



Bedienungsanleitung

Entsorgungskanne Typ E 0 bis E2

1. Anwendungsgebiete

Im Zuge wachsender Sicherheitsanforderungen sind Sammel- und Entsorgungsbehälter für die Aufnahme von verbrauchten Chemikalien ein wichtiger Bestandteil in Laboratorien geworden. Hierbei ist die Verwendung von geeigneten Sammel- und Entsorgungsbehältern ein wichtiger Punkt, um sichere Arbeitsplätze zu gewährleisten. In vielen Bereichen ist der Einsatz von einfachen PE-Sammelbehältern ausreichend. Bei einigen Stoffen oder wenn eine Trennung unterschiedlicher Stoffe nicht gesichert werden kann, müssen Sammelbehälter aus Materialien mit besonderen Eigenschaften eingesetzt werden. Diese besonderen Materialien sind zum Beispiel PTFE oder Spezialglas (DURAN). Neben den technischen Eigenschaften eines Sammel- und Entsorgungsbehälters sollte auch die optische Erkennung durch eine geeignete Warnfarbe gewährleistet sein.

2. Funktion

Die Entsorgungskanne Typ E 0 bis E 2 ist ein sicher stehender Sammel- und Entsorgungsbehälter, der mit einem Einhandverschluss versehen ist. Der Behälter besitzt am Boden der Schutzumhüllung einen Kantenschutz, der einen festen und sicheren Stand auf den unterschiedlichsten Untergründen gewährleistet. Durch den leicht beweglichen Tragegriff, der beim Abstellen des Behälters nach unten abklappt, wird der Sterngriff für den Einhandverschluss freigelegt. Der Anwender kann mit nur einer Hand durch Drehen des Sterngriffes den Deckel vom eigentlichen Lagerbehälter entfernen und auf die Seite wegklappen. Der Behälter besitzt jetzt eine Halsöffnung von 85 mm, in die der Anwender seine einzulagernden Stoffe oder Flüssigkeiten sicher einfüllen kann. Diese in die Entsorgungskanne eingefüllten Stoffe oder Flüssigkeiten kommen nur mit dem Innenbehälter (hergestellt aus DURAN, Spezialglas) und mit dem Deckel in Berührung. Danach verschließt der Anwender wieder die Entsorgungskanne, indem er den Deckel mit dem Sterngriff anhebt, auf das Glasgewinderohr des Entsorgungsbehälters setzt und durch leichtes Drehen verschließt.

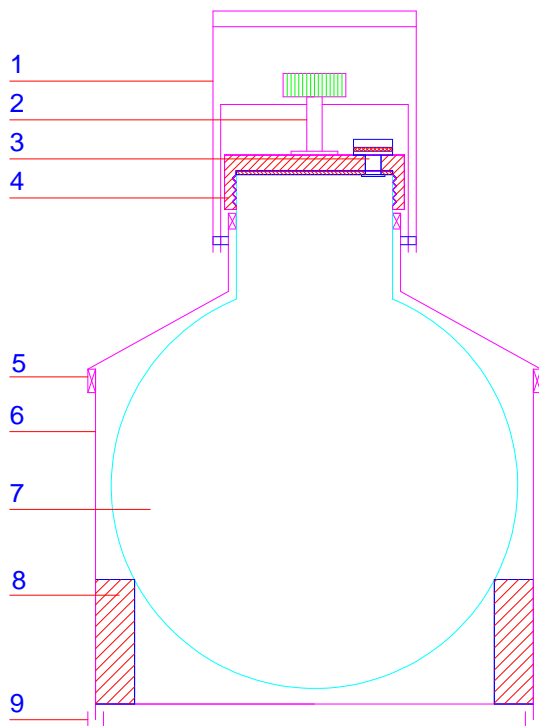
Die Standardausführung der Entsorgungskannen besitzt ein Überdruckventil, das bei einem Druck von 0,1 bar öffnet. Die Standardausführung der Entsorgungskannen ist nicht für brennbare Stoffe geeignet, da ein brennbarer Stoff geerdet werden muss. Für den Einsatz von brennbaren Stoffen wird ein Deckel mit Erdungsanschluss angeboten.

3. Auspacken

Packen Sie den Behälter sorgfältig aus und achten Sie auf Beschädigungen. Es ist wichtig, dass eventuelle Transportschäden schon beim Auspacken erkannt werden. Gegebenenfalls ist eine sofortige Tatbestandsaufnahme erforderlich. Dazu wenden Sie sich bitte an den Hersteller.

- Die Entsorgungskanne darf nur für den oben beschriebenen Einsatz verwendet werden.
- Entnehmen Sie die zulässigen Betriebsbedingungen den technischen Daten unter Punkt 6
- Es dürfen nur von KGW-ISOTHERM zugelassene Ersatzteile zum Einsatz kommen.
- Bei Beschädigungen dürfen Entsorgungskannen nicht mehr zu Einsatz kommen.

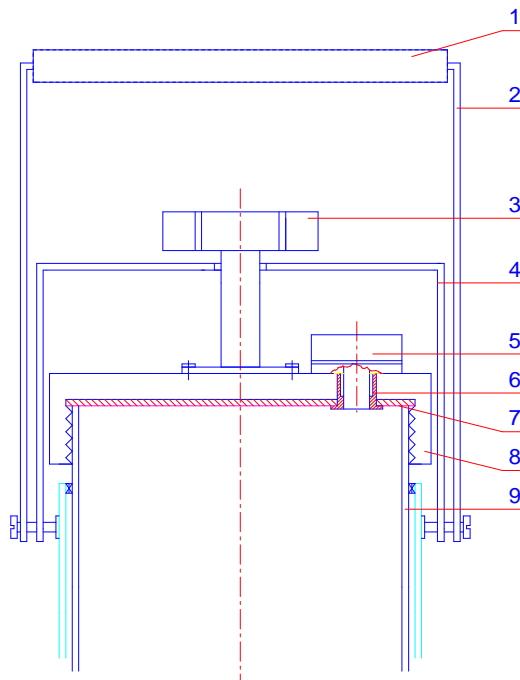
4. Beschreibung des Behälters und der Bauteile



Einzelteile Behälter

- 1) Tragegriff aus V2A mit Gummischutz
- 2) Einhandverschluss mit Sterngriff und Haltebügel aus V2A
- 3) Überdruckventil mit PE-Montagehülse
- 4) PE-Deckel, schwarz, mit PTFE - beschichtete Silikondichtscheibe
- 5) Stoßgummi
- 6) Schutzhülle aus Aluminium rot beschichtet
- 7) Lagerbehälter in Kugelform aus Borosilikatglas 3.3 nach DIN/ISO 3585 mit GL 90 Glasgewinde
- 8) Stoßpuffer aus geschäumten PE
- 9) Kantenschutz

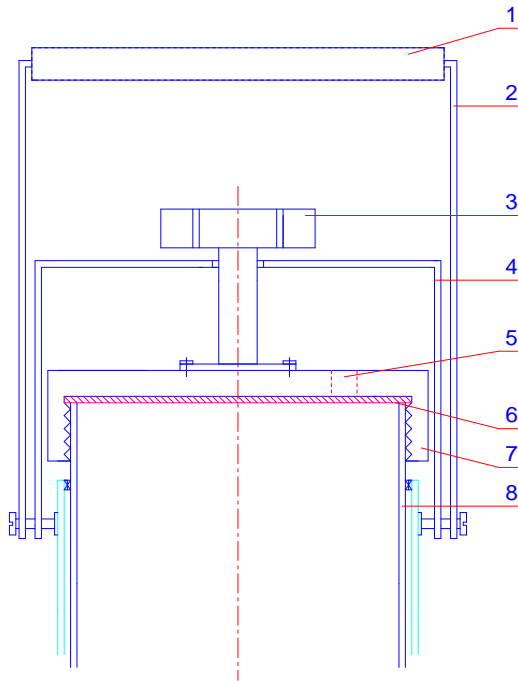
Standardverschluss mit Überdruckventil



Einzelteile Standardverschluss

- 1) Schutzgummi für Tragegriff
- 2) Tragegriff aus V2A
- 3) Einhandverschluss mit Sterngriff
- 4) Haltebügel aus V2A
- 5) Überdruckventil aus Polyamid mit PTFE beschichteter NBR – Dichtung, Öffnungsdruck 0.1bar
- 6) Montagehülse aus Polyethylen, weiß
- 7) Deckeldichtung aus Silikon mit einseitiger PTFE Beschichtung
- 8) Deckel, schwarz, aus Polyethylen
- 9) Glasgewindehals aus Borosilikatglas 3.3 nach DIN/ISO 3585

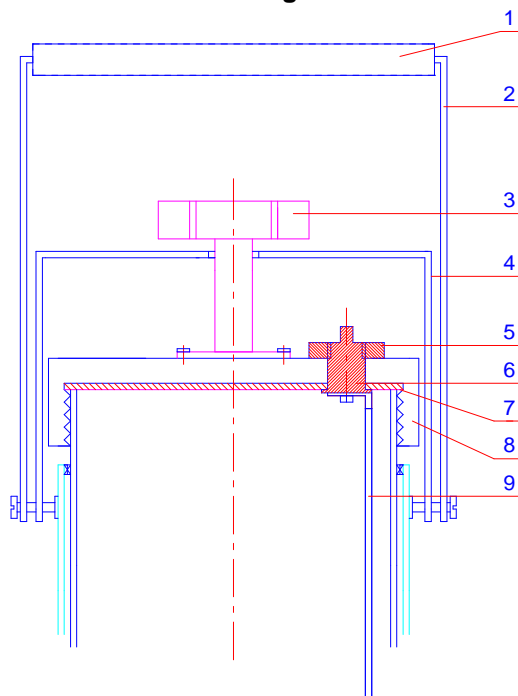
Verschluss ohne Überdruckventil



Einzelteile des Verschlusses ohne Überdruckventil (Sonderausführung)

- 1) Schutzgummi für Tragegriff
- 2) Tragegriff aus V2A
- 3) Einhandverschluss mit Sterngriff
- 4) Haltebügel aus V2A
- 5) Bohrung für Überdruckventil
- 6) Deckeldichtung aus Silikon mit einseitiger PTFE Beschichtung ohne Ventilbohrung
- 7) Deckel , schwarz, aus Polyethylen
- 8) Glasgewindehals aus Borosilikatglas 3.3 nach DIN/ISO 3585

Verschluss mit Erdungsanschluss



Einzelteile des Verschlusses mit Erdungsanschluss (Sonderausführung)

- 1) Schutzgummi für Tragegriff
- 2) Tragegriff aus V2A
- 3) Einhandverschluss mit Sterngriff
- 4) Haltebügel aus V2A
- 5) Sicherungsmutter aus V2A
- 6) Erdungsblock (Kupfer) mit Anschlusspin und Kontaktschraube für Erdungsband
- 7) Deckeldichtung aus Silikon mit einseitiger PTFE Beschichtung mit Bohrung
- 8) Deckel, schwarz, aus Polyethylen
- 9) Erdungsband aus CU

5. Einsatzbereiche der unterschiedlichen Verschlüsse

- a) Der Standardverschluss mit Überdruckventil wird bei Flüssigkeiten oder Feststoffen eingesetzt, die durch Ausgasen einen Überdruck bilden können. Hierbei ist darauf zu achten, dass die entstehenden Gase die Materialien der Dichtung und des Ventils nicht angreifen.
- b) Der Verschluss ohne Überdruckventil ist für den Einsatz von Feststoffen oder Flüssigkeiten die, die Materialien des Überdruckventils angreifen. Diese Ausführung der Entsorgungskanne besitzt die höchste chemische Beständigkeit. Es dürfen keine gasenden Stoffe oder Flüssigkeiten gelagert werden.
- c) Der Verschluss mit Erdungsanschluss ist für den Einsatz von Feststoffen oder Flüssigkeiten, die geerdet werden müssen, so z.B. brennbare Substanzen, geeignet. Hierbei ist darauf zu achten, dass die im Behälter eingelagerten Stoffe die Materialien der Dichtung und des Erdungsanschlusses nicht angreifen. Da kein Überdruckventil vorhanden ist, dürfen keine gasenden Stoffe oder Flüssigkeiten gelagert werden.

6. Materialien und Einsatztemperatur

- 1) Der Außenschutzbehälter ist aus Aluminium hergestellt und besitzt eine Pulverbeschichtung aus GSB Polyester (Farbe RAL 3000).
- 2) Innenbehälter aus Borosilikatglas mit Gewinde 3.3 DIN / ISO 3585 (DURAN),
Wasserbeständigkeit Klasse 1 nach der DIN / ISO 719
Säurebeständigkeit Klasse 1 nach DIN / ISO 12116
Laugenbeständigkeit Klasse 2 nach DIN / ISO 695
Einsatztemperatur max.: 200°C
- 3) Der Deckel, schwarz, ist aus Polyethylen (PE) hergestellt.
Einsatztemperatur max.: 200°C
- 4) Deckeldichtung, hergestellt aus Silikon (SI) mit einseitiger PTFE Beschichtung.
Einsatztemperatur max.: 200°C
- 5) Montagehülse aus Polyethylen, weiß (PE)
Einsatztemperatur max.: 80°C
- 6) Überdruckventil aus Polyamid (PA) mit PTFE beschichteter NBR – Dichtung
Einsatztemperatur max.: 120°C
- 7) Stoßpuffer aus geschäumten Polyethylen (PE), weiß (Latzell)
Einsatztemperatur max.: 60°C

Aus den Einzelaufstellungen ergibt sich eine maximale Einsatztemperatur der Entsorgungskanne von 60°C. Die chemischen Eigenschaften der einzelnen Materialien können Sie aus der Tabelle unter Punkt 11 entnehmen.

7. Sicherheitshinweise

Beim Umgang mit Chemikalien sind unbedingt Schutzbrille, Schutzhandschuhe und Schutzkleidung zu tragen. Die Art der Schutzhandschuhe entnehmen Sie bitte den technischen Daten Ihrer Chemikalie. Je nach Chemikalie ist unter Umständen ein Anzug vorgeschrieben. Des Weiteren gelten die allgemeinen UVV und BG Richtlinien, sowie gegebenenfalls firmeninterne Richtlinien.

8. Wartung und Reinigung

Die Silikondichtung im Deckel sollte regelmäßig auf optische Veränderungen hin überprüft und mindestens einmal im Jahr ausgetauscht werden. Die gleiche Prüfung muss auch am Überdruckventil durchgeführt werden. Sollten sich Veränderungen einstellen, oder Undichtigkeiten am Deckel festgestellt werden, so muss unbedingt die Dichtung oder der gesamte Deckel getauscht werden.

8.1 Reinigung

Der Innenbehälter aus Borosilikatglas kann mit allen gängigen Reinigungsmitteln gereinigt werden. Der Schutzbehälter mit roter Beschichtung darf nur mit Wasser und tensidhaltigem Waschmittelzusatz gereinigt werden. Verwenden Sie dazu ein feuchtes Tuch.

9. Lieferbare Ersatzteile

9.1 E 0

	Art. Nr.
- Ersatzdeckel (PE schwarz) ohne Dichtung	1975
- Dichtungsscheibe mit Ventilbohrung	1993
- Dichtungsscheibe ohne Ventilbohrung	1993-OB
- Glaseinsatz E 0	1990
- Überdruckventil	1979
- Montagehülse für Überdruckventil (PE weiß)	1999
- Schaumstoff-Puffer (PE weiß, geschäumt/Latizell)	E0-LA
- Kantenschutz für Schutzhülse	1900-0
- Stoßgummi	1976
- Erdungsanschluss, komplett, zum Montieren	1910
- Ersatzbügel mit Sterngriff	1989
- Sterngriff	1998

9.2 E 1

	Art. Nr.
- Ersatzdeckel (PE schwarz) ohne Dichtung	1975
- Dichtungsscheibe mit Ventilbohrung	1993
- Dichtungsscheibe ohne Ventilbohrung	1993-OB
- Glaseinsatz E 1	1991
- Überdruckventil	1979
- Montagehülse zu Überdruckventil (PE weiß)	1999
- Schaumstoff-Puffer (PE weiß, geschäumt/Latizell)	E1-LA
- Kantenschutz für Schutzhülse	1900-1
- Stoßgummi	1977
- Erdungsanschluss, komplett, zum Montieren	1910
- Ersatzbügel mit Sterngriff	1989
- Sterngriff	1998

9.3 E 2

	Art. Nr.
- Ersatzdeckel (PE schwarz) ohne Dichtung	1975
- Dichtungsscheibe mit Ventilbohrung	1993
- Dichtungsscheibe ohne Ventilbohrung	1993-OB
- Glaseinsatz E 2	1992
- Überdruckventil	1979
- Montagehülse zu Überdruckventil (PE weiß)	1999
- Schaumstoff-Puffer (PE weiß, geschäumt/Latizell)	E2-LA
- Kantenschutz für Schutzhülse	1900-2
- Stoßgummi	1978
- Erdungsanschluss, komplett, zum Montieren	1910
- Ersatzbügel mit Sterngriff	1989
- Sterngriff	1998

10. Technische Spezifikationen

Bezeichnung	: E 0	E 1	E 2
Artikel Nr.	: 1625	1621	1622
Volumen	: 4 Liter	8 Liter	15Liter
Durchmesser außen	: ca. 230 mm	ca. 265 mm	ca. 330 mm
Höhe	: ca. 360 mm	ca. 420 mm	ca. 450 mm
Gewicht leer	: ca. 3,5 kg	ca. 4,5 kg	ca. 6,5 kg
Einsatztemperatur	: max. 60°C	max. 60°C	max. 60°C

11. Technische Eigenschaften der Kunststoffe

PE = Polyethylen, PA = Polyamid, SI = Silikon, PTFE = Poly –Tetrafluor – Ethylen.

- + = sehr gute chemische Beständigkeit
- o = gute bis bedingte chemische Beständigkeit
- = geringe chemische Beständigkeit

Substanzgruppen	PE	PA	SI	PTFE
bei 20°C				
Säuren				
- schwach oder verdünnt	+	+	o	+
- stark oder konzentriert	+	+	-	+
Oxidationsmittel	o	o	-	+
Laugen	+	+	+	+
Alkohole, aliphatisch	+	+	+	+
Ketone	o	o	-	+
Aldehyde	+	+	o	+
Ester	o	o	o	+
Kohlenwasserstoffe				
- aliphatisch	o	+	-	+
- aromatisch	o	o	-	+
-halogeniert	-	o	-	+
Ether	-	o	-	+

12. Garantie

Bei sachgemäßer Handhabung gewähren wir eine Garantie von 12 Monaten (ab Lieferdatum des Herstellers). Die Garantie umfaßt maximal den Einkaufswert des Behälters. Im Garantiefall wenden Sie sich bitte an den Hersteller.