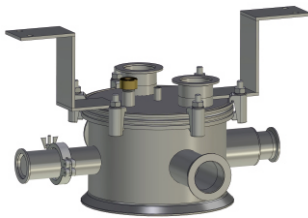




# LN2 und LHe Glaskryostate und Zubehör

## LN2 and LHe glass cryostat and accessories



### KGW-ISOTHERM

Karlsruher Glastechnisches Werk  
76185 Karlsruhe Gablonzerstraße 6  
Tel: 0721 / 95897-0 Fax: 0721 / 95897-77  
Email: [info@kgw-isotherm.de](mailto:info@kgw-isotherm.de)  
Internet: [www.kgw-isotherm.com](http://www.kgw-isotherm.com)

Glas - Kryokatalog  
Glass cryo catalogue  
A9

# **LN2 Badkryostate aus Glas**

## **LN2 bath cryostats made of glass**

**LN2 Bad Kryostate (DewargefäÙe) werden aus Borosilikatglas 3.3 nach DIN / ISO 3585 (DURAN) gefertigt und sind für den Einsatz von flüssigem Stickstoff konzipiert. Sie werden als Einzelkryostat verwendet oder als LN2 Kùhlschilde für flüssig Helium Kryostate. Die Kryostate werden ausschließlich nach Kundenwunsch gefertigt. Änderungen betreff der Maße, Anschlüsse oder Volumen können meist ohne zusätzliche Kosten durchgeführt werden. Die in der Tabelle aufgeführten LN2 Kryostate entsprechen der gängigsten Abmessungen und Volumen.**

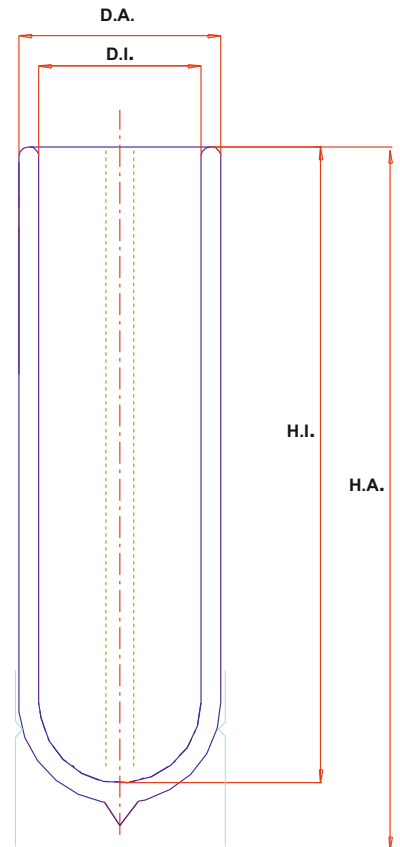
**Serienmäßig werden LN2 Kryostate mit gegenüberliegenden Sichtstreifen geliefert. Die Kryostate sind fest evakuiert. Selbstverständlich können die Kryostate auch mit einem Sichtstreifen oder voll versilbert angeboten werden. Die Standard Kryostate werden als reines Glasteil mit Bodenkappe als Standfuß oder mit einer Schutzumhüllung aus Aluminium und Sichtstreifen versehen angeboten.**

**LN2 bath cryostats (Dewar flasks) are made from DURAN borosilicate glass 3.3 in compliance with DIN/ISO 3585 and have been designed for the use of liquid nitrogen. They are used either as a single cryostat or as an LN2 cooling shield for liquid-helium cryostats. Cryostats are only made on order. Changes as to the dimensions, connections or capacities can usually be made at no extra charge. The LN2 cryostats listed in the table correspond to the most common dimensions and capacities.**

**The standard LN2 cryostats comes with opposite viewing stripes. The cryostats are permanently evacuated. The cryostats can also be delivered with one viewing stripe or fully silvered. The standard cryostats are offered as a pure glass part with a bottom cap as a stand or with a protective cover made of aluminum and viewing stripes.**

# LN2 Badkryostat Typ LNC 1 bis 7 mit Aluminium- Bodenkappe und Sichtstreifen

## LN2 bath cryostat Type LNC 1 to 7 with aluminium- bottom cap and viewing stripes



Typ	D.I.	D.A.	H.I.	H.A.	Vol. / Cap. ca. Liter
LNC 1	60	80	800	860	2
LNC 2	104	130	800	860	5,5
LNC 3	124	150	800	860	8
LNC 4	138	160	800	860	10
LNC 5	155	190	800	860	12
LNC 6	200	230	800	860	18
LNC 7	250	280	800	860	29

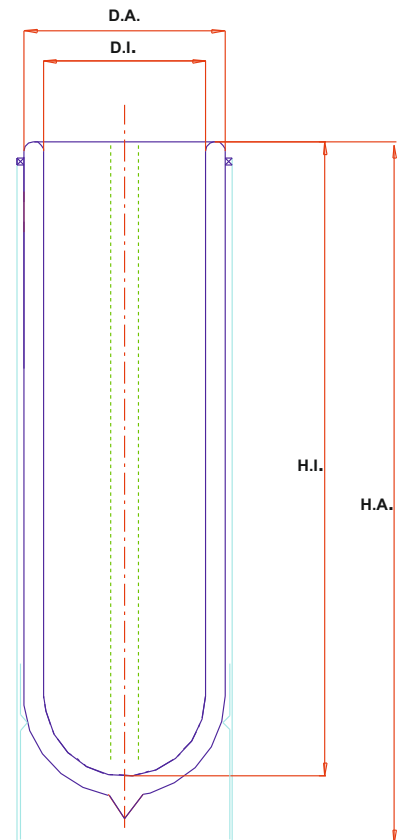
**KGW-ISOTHERM**  
 Karlsruher Glastechnisches Werk  
 76185 Karlsruhe Gablonzerstraße 6  
 Tel: 0721 / 95897-0 Fax: 0721 / 95897-77  
 Email: info@kgw-isotherm.de  
 Internet: www.kgw-isotherm.com



Glas - Kryokatalog  
 Glass cryo catalogue  
 A9

# LN2 Badkryostat Typ LNC 1 bis 7 CAL mit Aluminium- Schutzumhüllung und Sichtstreifen

## LN2 bath cryostat Type LNC 1 to 7 CAL with aluminium- cover and viewing stripes



Typ	D.I.	D.A.	H.I.	H.A.	Vol. / Cap. ca. Liter
<b>LNC 1 CAL</b>	60	80	800	870	2
<b>LNC 2 CAL</b>	104	130	800	870	5,5
<b>LNC 3 CAL</b>	124	150	800	870	8
<b>LNC 4 CAL</b>	138	160	800	870	10
<b>LNC 5 CAL</b>	155	190	800	870	12
<b>LNC 6 CAL</b>	200	250	800	870	18
<b>LNC 7 CAL</b>	250	300	800	870	29

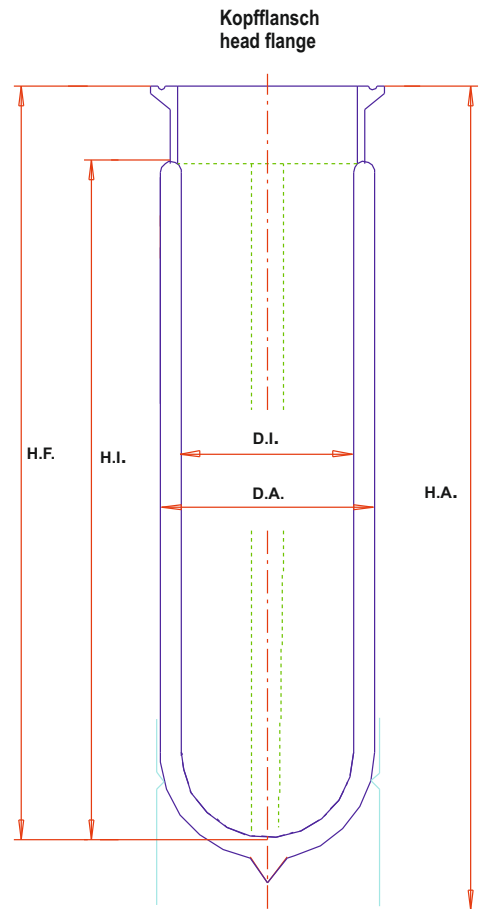
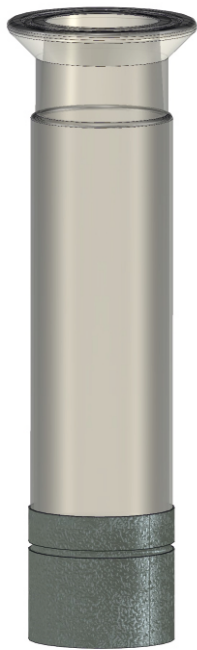
**KGW-ISOTHERM**  
 Karlsruher Glastechnisches Werk  
 76185 Karlsruhe Gablonzerstraße 6  
 Tel: 0721 / 95897-0 Fax: 0721 / 95897-77  
 Email: info@kgw-isotherm.de  
 Internet: www.kgw-isotherm.com



Glas - Kryokatalog  
 Glass cryo catalogue  
 A9

# LN2 Badkryostat Typ LNC 1-F bis 7-F mit Kopfflansch, Aluminium- Bodenkappe und Sichtstreifen

## LN2 bath cryostat Type LNC 1-F to 7-F with head flange, aluminium- bottom cap and viewing stripes



**Freier Innendurchmesser am Kopfflansch**  
**Free diameter inside the head flange**

- NW 60 = 57mm
- NW 100 = 97mm
- NW 120 = 117mm
- NW 150 = 147mm
- NW 200 = 197mm

Typ	D.I.	D.A.	H.I.	Kopf Flansch	H.F.	H.A.	Vol. / Cap. ca. Liter
LNC 1-F	60	80	800	NW 60	850	910	2
LNC 2-F	104	130	800	NW 100	860	920	5,5
LNC 3-F	124	150	800	NW 120	850	910	8
LNC 4-F	138	160	800	NW 150	870	930	10
LNC 5-F	155	190	800	NW 150	865	925	12
LNC 6-F	200	250	800	NW 200	870	930	18
LNC 7-F	250	300	800	NW 200	850	910	29

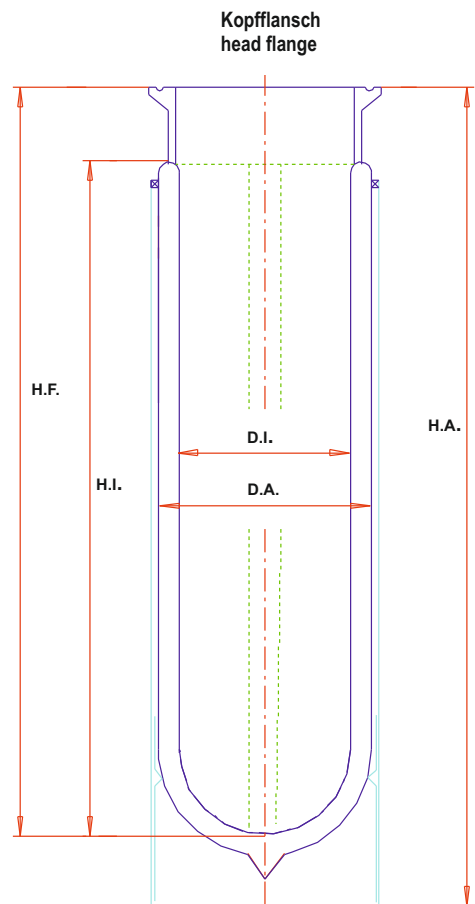
**KGW-ISOTHERM**  
 Karlsruher Glastechnisches Werk  
 76185 Karlsruhe Gablonzerstraße 6  
 Tel: 0721 / 95897-0 Fax: 0721 / 95897-77  
 Email: info@kgw-isotherm.de  
 Internet: www.kgw-isotherm.com



Glas - Kryokatalog  
 Glass cryo catalogue  
 A9

# LN2 Badkryostat Typ LNC 1-F CAL bis 7-F CAL mit Kopfflansch, Aluminium-Schutzumhüllung und Sichtstreifen

## LN2 bath cryostat Type LNC 1-F CAL to 7-F CAL with head flange, aluminium-safety cover and viewing strips



Freier Innendurchmesser am Kopfflansch  
Free diameter inside the head flange

- NW 60 = 57mm
- NW 100 = 97mm
- NW 120 = 117mm
- NW 150 = 147mm
- NW 200 = 197mm

Typ	D.I.	D.A.	H.I.	Kopf Flansch	H.F.	H.A.	Vol. / Cap. ca. Liter
LNC 1-F CAL	60	80	800	NW 60	850	920	2
LNC 2-F CAL	104	130	800	NW 100	860	930	5,5
LNC 3-F CAL	124	150	800	NW 120	850	920	8
LNC 4-F CAL	138	160	800	NW 150	870	940	10
LNC 5-F CAL	155	190	800	NW 150	865	935	12
LNC 6-F CAL	200	250	800	NW 200	870	940	18
LNC 7-F CAL	250	300	800	NW 200	850	920	29

KGW-ISOTHERM  
Karlsruher Glastechnisches Werk  
76185 Karlsruhe Gablonzerstraße 6  
Tel: 0721 / 95897-0 Fax: 0721 / 95897-77  
Email: info@kgw-isotherm.de  
Internet: www.kgw-isotherm.com



Glas - Kryokatalog  
Glass cryo catalogue  
A9

# **LHe Glaskryostate mit Kopfflansch**

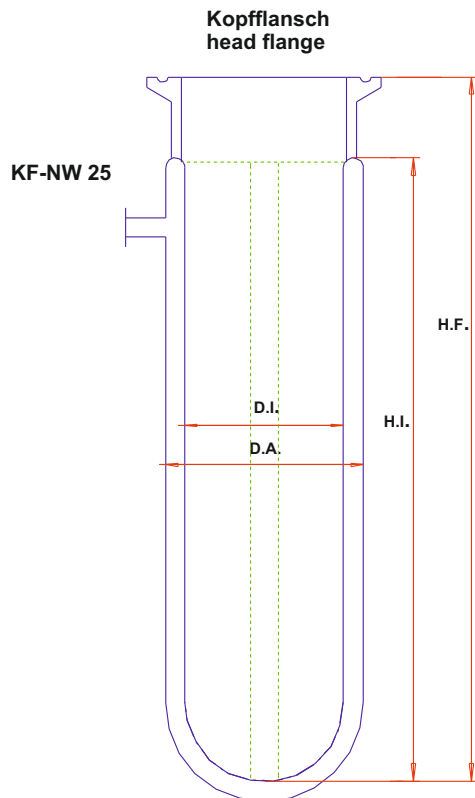
## **LHe glass cryostat with head flange**

LHe Bad - Kryostate (DewargefäÙe) werden aus Borosilikatglas 3.3 nach DIN/ISO 3585 (DURAN) gefertigt und sind für den Einsatz von flüssigem Helium konzipiert. Da Borosilikatglas 3.3 (DURAN) nicht Helium diffusionsdicht ist, müssen Glaskryostate so aufgebaut sein, dass diese nachevakuiert werden können. Als Vakuumanschluß wird serienmäßig ein Glasflansch NW 25 mit dazugehöriger Klammer und O - Ring verwendet, so dass mit Kleinflanschbauteilen aus Metall die Verbindung zur Vakuumpumpe hergestellt werden kann. Auf Wunsch kann als Pumpflansch auch ein Vakuum Glashahn oder ein aufgeklebter Metallflansch angeboten werden. Die Kryostate besitzen einen Planflansch DIN 12214 mit O-Ringnut als Kopfflansch. Alle Helium - Kryostate werden ausschließlich nach Kundenauftrag gefertigt. Änderungen betreffs der Maße , Anschlüsse oder Volumen können meist ohne zusätzliche Kosten durchgeführt werden. Die in der Tabelle aufgeführten LHe Kryostate entsprechen den gängigsten Abmessungen und Volumen. Serienmäßig werden LHe Kryostate mit gegenüberliegenden Sichtstreifen geliefert. Selbstverständlich können die Kryostate auch mit einem Sichtstreifen oder voll versilbert angeboten werden.

LHe bath cryostats (Dewar flasks) are made of borosilicate glass 3.3 (DURAN) in compliance with DIN/ISO 3585 and have been designed for the use of liquid helium. Glass cryostats must be designed that they can be re-evacuated, as DURAN borosilicate glass 3.3 is not helium-tight. The standard vacuum connection used is an NW25 glass flange with clamp and O-ring, which makes it possible to establish the connection to the vacuum pump using small flange components made of metal. Upon request, a vacuum glass tap or a glued-on metal flange can be delivered as a pump flange. The top flange of the cryostats is a plan flange DIN 12214 with an O-ring groove. The helium cryostats are only made on order. Changes as to the dimensions, connections or capacities can usually be made at no extra charge. The LHe cryostats listed in the table corresponds to the most common dimensions and capacities. The standard LHe cryostats are supplied with opposite viewing strips. The cryostats can also be delivered with one viewing strips or fully silvered.

# LHe Glaskryostate mit Kopfflansch

## LHe glass cryostat with head flange



**Freier Innendurchmesser am Kopfflansch**  
Free diameter inside the head flange

NW 60 = 57mm  
 NW 100 = 97mm  
 NW 120 = 117mm  
 NW 150 = 147mm  
 NW 200 = 197mm

Typ	D.I.	D.A.	H.I.	Kopfflansch Head flange	H.F.	Vol. / Cap. ca. Liter
LHC 1-F	60	80	900	NW 60	950	2
LHC 2-F	70	90	900	NW 60	950	3
LHC 3-F	80	105	900	NW 60	950	3,5
LHC 4-F	99	120	900	NW 100	960	5,5
LHC 5-F	104	130	900	NW 100	960	6
LHC 6-F	124	150	900	NW 120	960	8,5
LHC 7-F	136	160	900	NW 150	975	10,5
LHC 8-F	158	185	900	NW 150	975	13,5
LHC 9-F	200	230	900	NW 200	975	21,5

**KGW-ISOTHERM**  
 Karlsruher Glastechnisches Werk  
 76185 Karlsruhe Gablonzerstraße 6  
 Tel: 0721 / 95897-0 Fax: 0721 / 95897-77  
 Email: info@kgw-isotherm.de  
 Internet: www.kgw-isotherm.com



Glas - Kryokatalog  
 Glass cryo catalogue  
 A9



# Kryostaten Kombinationsbeispiele

## Cryostats combination examples

LN2 Kryostate			LN2 Volumen	Abstand der Wandungen	LHe Kryostate			LHe Volumen
LN2 cryostats			LN2 capacity	Distance between the walls	LHe cryostats			LHe capacity
	D.I.	D.A.		A in mm		D.I.	D.A.	
LNC 2	104	130	2	12	LHC 1	60	80	2
LNC 3	124	150	2,5	17	LHC 2	70	90	3
LNC 3	124	150	2,5	9,5	LNC 3	80	105	3,5
LNC 4	138	160	2,5	9	LHC 4	99	120	5,5
LNC 5	155	190	3,5	12,5	LNC 5	104	130	6
LNC 6	200	250	6,5	25	LHC 6	124	150	8,5
LNC 6	200	250	5,5	20	LHC 7	136	160	10,5
LNC 7	250	300	12,5	32,5	LHC 8	158	185	13,5
LNC 7	250	300	5	10	LHC 9	200	230	21,5
DSS - D 300 / 750	300	356	25	35	LHC 9	200	230	21,5



# Feststehenden oder fahrbare Gestelle für Kryostaten

## Fixed or mobile frames for cryostats



Feststehendes Gestell mit  
Edelstahlrohr  
Fixed frame with stainless  
steel tube



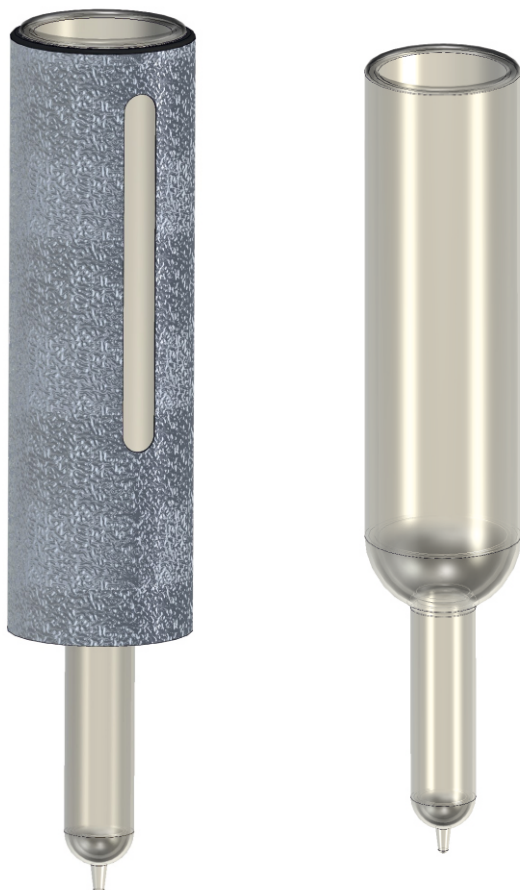
Fahrbares Gestell aus Aluminium  
Profilrohr  
Mobile frame made of aluminum  
profile tube



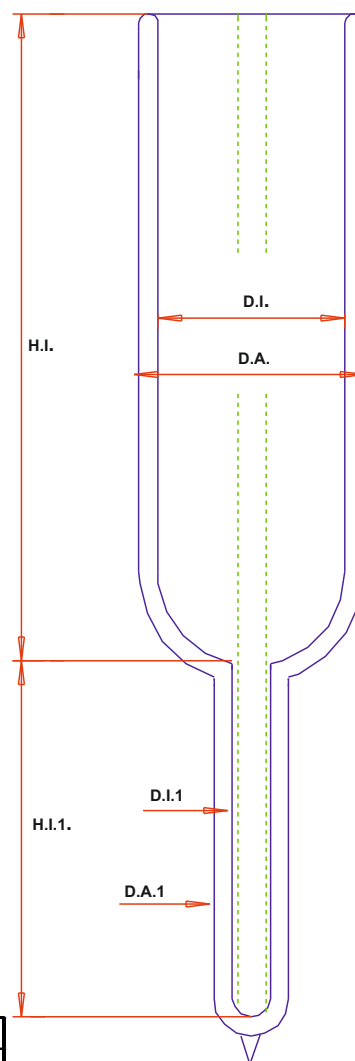
Fahrbares Gestell aus  
Edelstahlrohr  
Mobile frame made of stainless  
steel tube

# LN2 Glaskryostate mit Verengung

## LN2 cryostat with a narrow section



Kryostate für flüssigen Stickstoff mit Verengung  
Cryostats for liquid nitrogen with a narrow section



Typ Type	D.I.	D.A.	H.I.	D.I.1	D.A.1	H.I.1	Vol. / Cap. ca. Liter
LNC 8	60	80	450	30	44	300	1,35
LNC 9	104	130	450	40	56	300	3,5
LNC 10	124	150	450	40	56	300	4,7
LNC 11	136	160	450	48	65	300	5,6
LNC 12	158	185	450	55	75	300	7,2
LNC 13	200	230	450	60	80	300	10,5

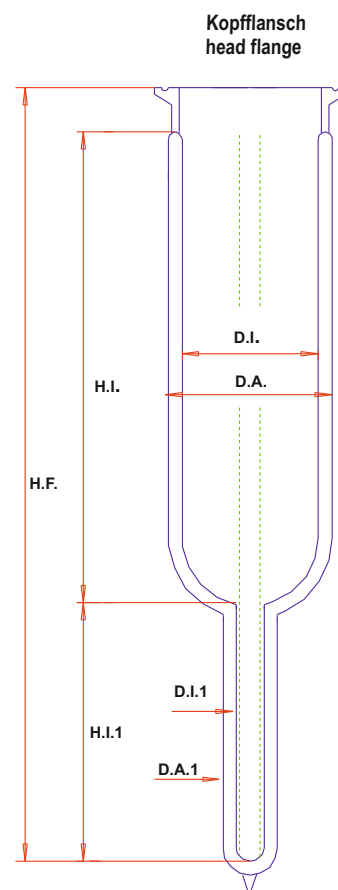
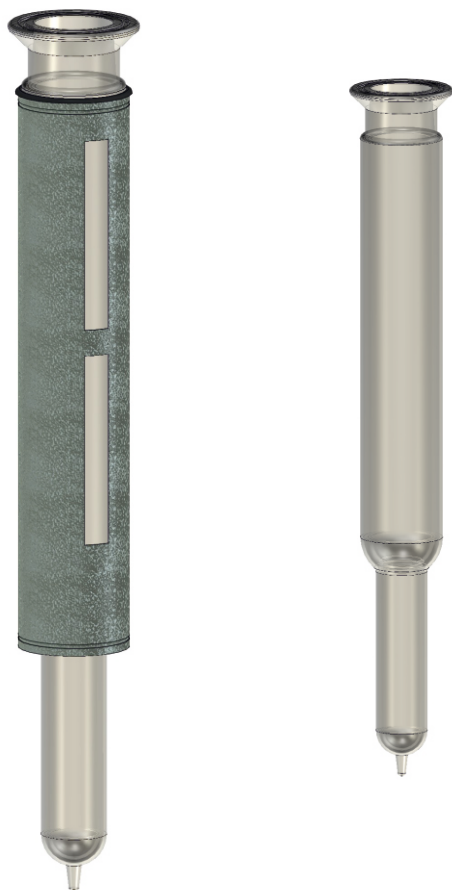
KGW-ISOTHERM  
Karlsruher Glastechnisches Werk  
76185 Karlsruhe Gablonzerstraße 6  
Tel: 0721 / 95897-0 Fax: 0721 / 95897-77  
Email: info@kgw-isotherm.de  
Internet: www.kgw-isotherm.com



Glas - Kryokatalog  
Glass cryo catalogue  
A9

# Kryostate für flüssigen Stickstoff mit Verengung und Kopfflansch

## Cryostats for liquid nitrogen with a narrow section and head flange



Freier Innendurchmesser am Kopfflansch  
Free diameter inside the head flange

NW 60 = 57mm  
NW 100 = 97mm  
NW 120 = 117mm  
NW 150 = 147mm  
NW 200 = 197mm

Typ	D.I.	D.A.	H.I.	D.I.1	D.A.1	H.I.1	Kopfflansch	H.F.	Vol. / Cap.
Type							Head flange		ca. Liter
LNC 8-F	60	80	450	30	44	300	NW 60	800	1,35
LNC 9-F	104	130	450	40	56	300	NW 100	810	3,5
LNC 10-F	124	150	450	40	56	300	NW 120	810	4,7
LNC 11-F	136	160	450	48	65	300	NW 150	825	5,6
LNC 12-F	158	185	450	55	75	300	NW 150	825	7,2
LNC 13-F	200	230	450	60	80	300	NW 200	825	10,5

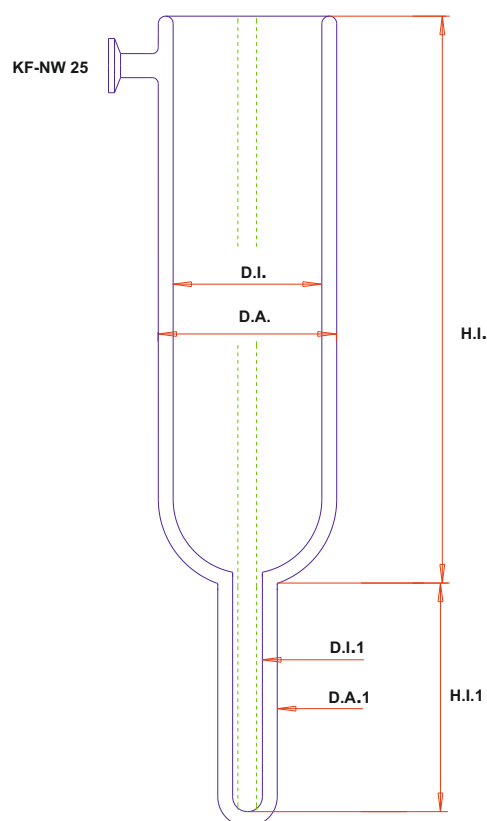
KGW-ISOTHERM  
Karlsruher Glastechnisches Werk  
76185 Karlsruhe Gablonzerstraße 6  
Tel: 0721 / 95897-0 Fax: 0721 / 95897-77  
Email: info@kgw-isotherm.de  
Internet: www.kgw-isotherm.com



Glas - Kryokatalog  
Glass cryo catalogue  
A9

# LHe Glaskryostate mit Verengung

## LHe glass cryostat with narrow section



Typ Type	D.I.	D.A.	H.I.	D.I.1	D.A.1	H.I.1	Vol. / Cap. ca. Liter
LHC 10	60	80	550	16	32	250	1,3
LHC 11	70	90	550	16	32	250	1,7
LHC 12	80	105	550	16	32	250	2
LHC 13	99	120	550	24	42	250	3,1
LHC 14	104	130	550	28	48	250	3,5
LHC 15	124	150	550	32	52	250	4,9
LHC 16	136	160	550	32	52	250	5,7
LHC 17	158	185	550	32	52	250	7,1

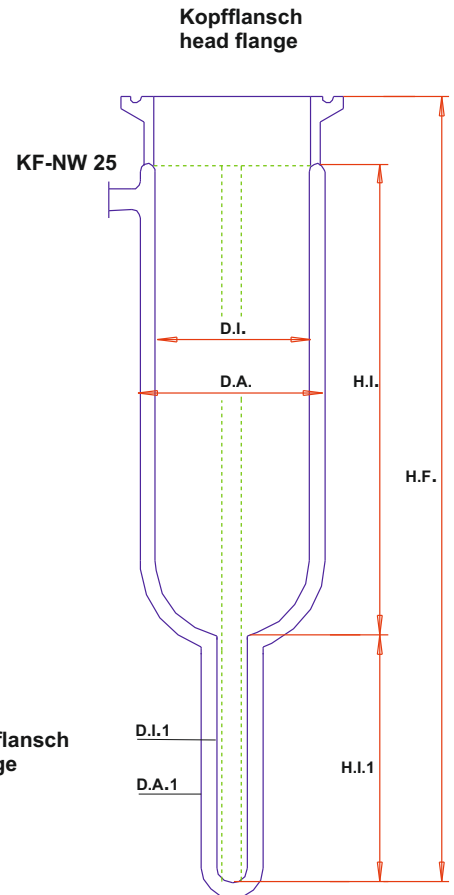
KGW-ISOTHERM  
 Karlsruher Glastechnisches Werk  
 76185 Karlsruhe Gablonzerstraße 6  
 Tel: 0721 / 95897-0 Fax: 0721 / 95897-77  
 Email: info@kgw-isotherm.de  
 Internet: www.kgw-isotherm.com



Glas - Kryokatalog  
 Glass cryo catalogue  
 A9

# LHe Glaskryostate mit Kopfflansch und Verengung

## LHe glass cryostat with head flange and narrow section



Freier Innendurchmesser am Kopfflansch  
Free diameter inside the head flange

NW 60 = 57mm  
 NW 100 = 97mm  
 NW 120 = 117mm  
 NW 150 = 147mm  
 NW 200 = 197mm

Typ	D.I.	D.A.	H.I.	D.I.1	D.A.1	H.I.1	Kopfflansch Head flange	H.F.	Vol. / Cap. ca. Liter
LHC 10-F	60	80	550	16	32	250	NW 60	850	1,3
LHC 11-F	70	90	550	16	32	250	NW 60	850	1,7
LHC 12-F	80	105	550	16	32	250	NW 60	850	2
LHC 13-F	99	120	550	24	42	250	NW 100	860	3,1
LHC 14-F	104	130	550	28	48	250	NW 100	860	3,5
LHC 15-F	124	150	550	32	52	250	NW 120	860	4,9
LHC 16-F	136	160	550	32	52	250	NW 150	875	5,7
LHC 17-F	158	185	550	32	52	250	NW 150	875	7,1

KGW-ISOTHERM  
 Karlsruher Glastechnisches Werk  
 76185 Karlsruhe Gablonzerstraße 6  
 Tel: 0721 / 95897-0 Fax: 0721 / 95897-77  
 Email: info@kgw-isotherm.de  
 Internet: www.kgw-isotherm.com

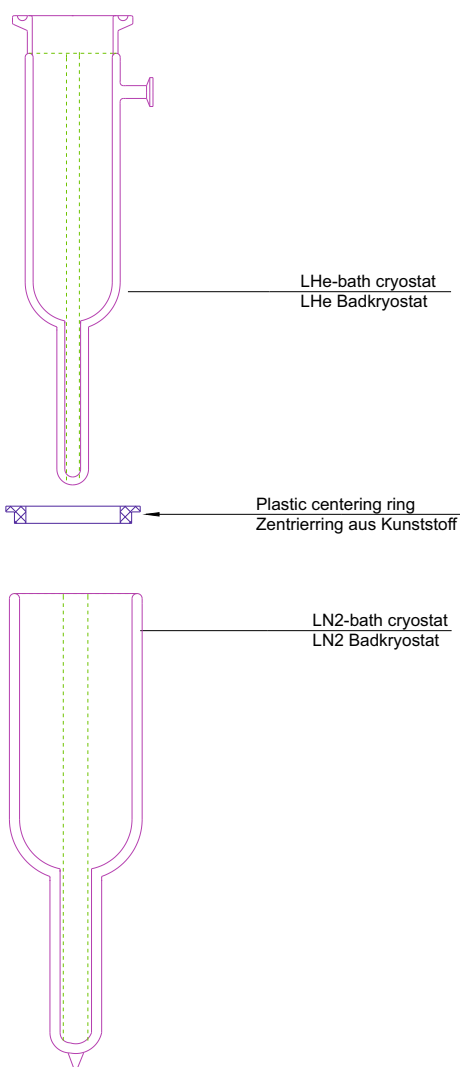


Glas - Kryokatalog  
 Glass cryo catalogue  
 A9

# Kryostaten Kombinationsbeispiele (großer LN2 Tank)

## Cryostats combination examples (large LN2 capacity)

LN2 Kryostate mit Verengung LN2 cryostats with narrow section	LN2 Volumen LN2 capacity	LHe Kryostate mit Verengung LHe cryostats with narrow section	LHe Volumen LHe capacity
LNC 11	2,8	LHC 11	1,7
LNC 11	2,1	LHC 12	2
LNC 12	2,4	LHC 13	3,1
LNC 13	4,8	LHC 14	3,5

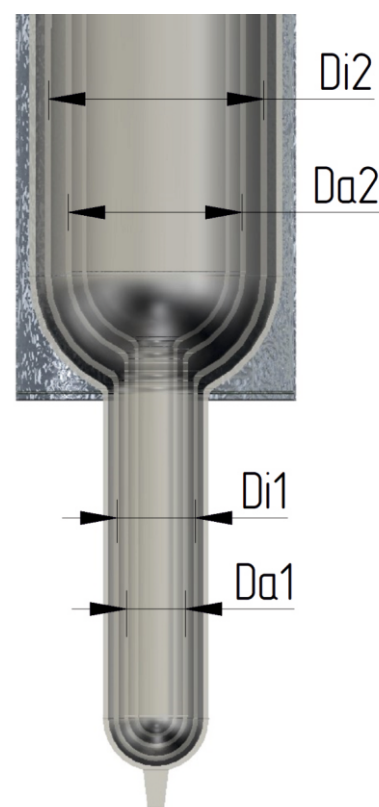


# Kryostaten Kombinationsbeispiele (großer LN2 Tank) Cryostats combination examples (large LN2 capacity)

LN2 Kryostate mit Verengung LN2 cryostats with narrow section	LN2 Volumen LN2 capacity	LHe Kryostate mit Verengung LHe cryostats with narrow section	LHe Volumen LHe capacity
LNC 11	2,8	LHC 11	1,7
LNC 11	2,1	LHC 12	2
LNC 12	2,4	LHC 13	3,1
LNC 13	4,8	LHC 14	3,5

LN2 Kryostate mit Verengung LN2 cryostats with narrow section		
Typ / Type	Verengung innen narrow section inside	zylindrischer Tank innen cylindrical tank inside
	Di1	Di2
LNC 11	48	136
LNC 11	48	136
LHC 12	55	158
LNC 13	60	200

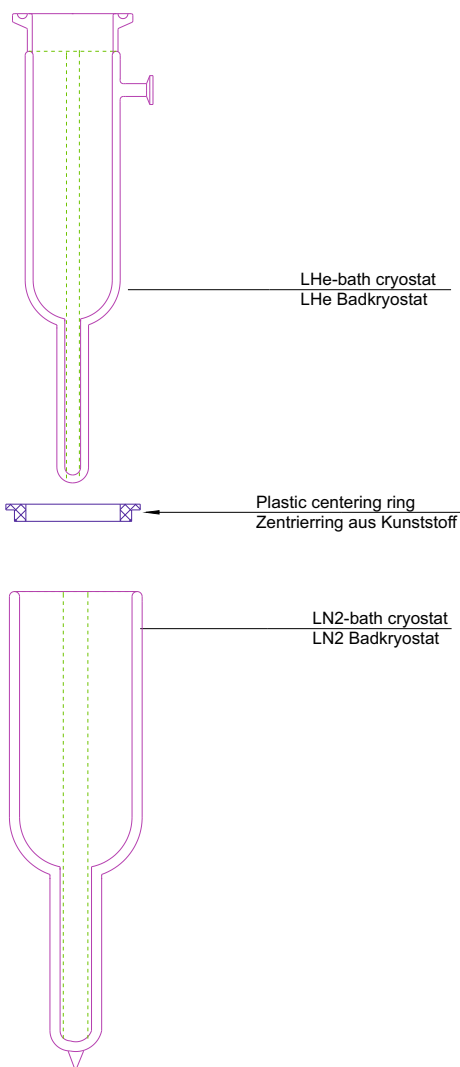
LHe Kryostate mit Verengung LHe cryostats with narrow section		
Typ / Type	Verengung außen narrow section inside	zylindrischer Tank außen cylindrical tank inside
	Da1	Da2
LHC 11	32	90
LHC 12	32	105
LHC 13	42	120
LHC 14	48	130





# Kryostaten Kombinationsbeispiele (kleiner LN2 Tank) Cryostats combination examples (small LN2 capacity)

LN2 Kryostate mit Verengung LN2 cryostats with narrow section	LN2 Volumen LN2 capacity	LHe Kryostate mit Verengung LHe cryostats with narrow section	LHe Volumen LHe capacity
LNC 9	0,7	LHC 11	1,7
LNC 10	1,1	LHC 12	2
LNC 11	1,0	LHC 13	3,1
LNC 12	1,7	LHC 14	3,5
LNC 13	3,1	LHC 15	4,9
LNC 13	2,8	LHC 16	5,7



**KGW-ISOTHERM**  
 Karlsruher Glastechnisches Werk  
 76185 Karlsruhe Gablonzerstraße 6  
 Tel: 0721 / 95897-0 Fax: 0721 / 95897-77  
 Email: info@kgw-isotherm.de  
 Internet: www.kgw-isotherm.com



**Glas - Kryokatalog**  
**Glass cryo catalogue**  
 A9

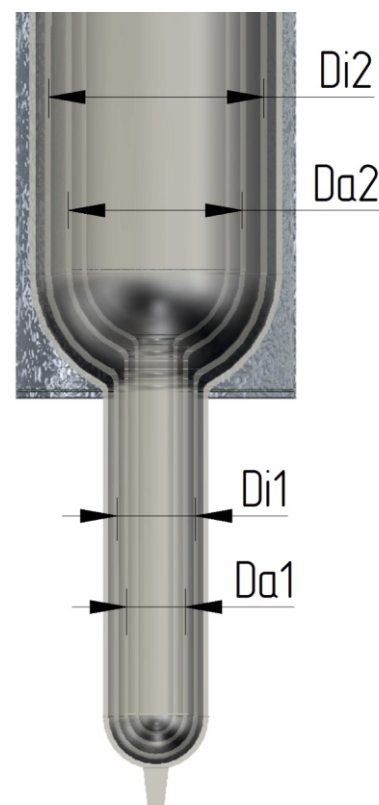
# Kryostaten Kombinationsbeispiele (kleiner LN2 Tank)

## Cryostats combination examples (small LN2 capacity)

LN2 Kryostate mit Verengung LN2 cryostats with narrow section	LN2 Volumen LN2 capacity	LHe Kryostate mit Verengung LHe cryostats with narrow section	LHe Volumen LHe capacity
LNC 9	0,7	LHC 11	1,7
LNC 10	1,1	LHC 12	2
LNC 11	1,0	LHC 13	3,1
LNC 12	1,7	LHC 14	3,5
LNC 13	3,1	LHC 15	4,9
LNC 13	2,8	LHC 16	5,7

LN2 Kryostate mit Verengung LN2 cryostats with narrow section		
Typ / Type	Verengung innen narrow section inside	zylindrischer Tank innen cylindrical tank inside
	Di1	Di2
LNC 9	40	104
LNC 10	40	124
LNC 11	48	136
LNC 12	55	158
LNC 13	60	200
LNC 13	60	200

LHe Kryostate mit Verengung LHe cryostats with narrow section		
Typ / Type	Verengung innen narrow section inside	zylindrischer Tank innen cylindrical tank inside
	Da1	Da2
LHC 11	32	90
LHC 12	32	105
LHC 13	42	120
LHC 14	48	130
LHC 15	52	150
LHC 16	52	160



## Feststehende Gestelle für Kryostate mit Verengung Fixed frames for cryostats with narrow sections



Einfaches Gestell für Kryostate mit Verengung ohne Justierung

Simple frame for cryostats with narrowing section without adjustment



Feststehendes Gestell mit Justiermöglichkeit des LHe Kryostaten, inklusive Sicherheitsstrecke und Kryostatenkopf  
Fixed frame with adjustment option of the LHe cryostat, including safety section and cryostat head

## Typ KGZ LHe Glaskryostate mit LN2 Kühlschild und Aluminium Schutzhülle

## Type KGZ LHe glass cryostat with LN2 cooling shield and aluminium cover



### KGW-ISOTHERM

Karlsruher Glastechnisches Werk  
76185 Karlsruhe Gablonzerstraße 6  
Tel: 0721 / 95897-0 Fax: 0721 / 95897-77  
Email: info@kgw-isotherm.de  
Internet: www.kgw-isotherm.com



Glas - Kryokatalog  
Glass cryo catalogue  
A9

## **Typ KGZ LHe Glaskryostate mit LN2 Kühlschild**

### **Type KGZ LHe glass cryostat with LN2 cooling shield**

LHe Bad - Kryostate Typ KGZ werden aus Borosilikatglas 3.3 nach DIN/ISO 3585 (DURAN) gefertigt und sind für den Einsatz von flüssigem Helium konzipiert. Die Kryostate besitzen ein LN2 Kühlschild, um den Wärmeeintrag auf das flüssige Helium zu reduzieren. Da Borosilikatglas 3.3 (DURAN) nicht Helium diffusionsdicht ist, müssen Glaskryostate so aufgebaut sein, dass diese im LHe Tankbereich nachevakuierbar sind. Als Vakuumanschluß wird serienmäßig ein Glasflansch NW 25 mit dazugehöriger Klammer und O - Ring verwendet, so daß mit Kleinflanschbauteilen aus Metall die Verbindung zur Vakuumpumpe hergestellt werden kann. Auf Wunsch kann als Pumpflansch auch ein Vakuum Glashahn oder ein aufgeklebter Metallflansch angeboten werden. Die Kryostate besitzen einen Planflansch DIN 12214 mit O-Ringnut als Kopfflansch. Alle Helium - Kryostate werden ausschließlich nach Kundenauftrag gefertigt. Änderungen betreffs der Maße , Anschlüsse oder Volumen können meist ohne zusätzliche Kosten durchgeführt werden. Die in der Tabelle aufgeführten LHe Kryostate entsprechen den gängigsten Abmessungen und Volumen. Serienmäßig werden LHe Kryostate mit gegenüberliegenden Sichtstreifen geliefert. Selbstverständlich können die Kryostate auch mit einem Sichtstreifen oder voll versilbert angeboten werden. Gegen einen geringen Aufpreis können sie mit einer Bodenkappe, oder mit einer Schutzumhüllung aus Aluminium und Sichtstreifen versehen werden.

LHe bath cryostats Type KGZ are made of DURAN borosilicate glass 3.3 (DURAN) in compliance with DIN/ISO 3585 and have been designed for the use of liquid helium. The cryostats have an LN2 cooling shield to reduce the heat load on the liquid helium. Glass cryostats must be designed that they can be re-evacuated in the area of the LHe tank, as DURAN borosilicate glass 3.3 is not helium-tight. The standard vacuum connection used is an NW25 glass flange with clamp and O-ring, which makes it possible to establish the connection to the vacuum pump using small flange components made of metal. Upon request, a vacuum glass tap or a glued-on metal flange can be delivered as a pump flange. The top flange of the cryostats is a plan flange DIN 12214 with an O-ring groove. The helium cryostats are only made on order. Changes as to the dimensions, connections or volumes can usually be made at extra charge. The LHe cryostats listed in the table correspond to the most common dimensions and capacity. The standard LHe cryostats come with opposite viewing stripes. The cryostats can also be delivered with one viewing strip or fully silvered. For a small additional charge, we can equip them with a bottom cap or with an aluminum protective cover and viewing stripes.

# Typ KGZ LHe Glaskryostate mit LN2 Kühlschild

## Type KGZ LHe glass cryostat with LN2 cooling shield

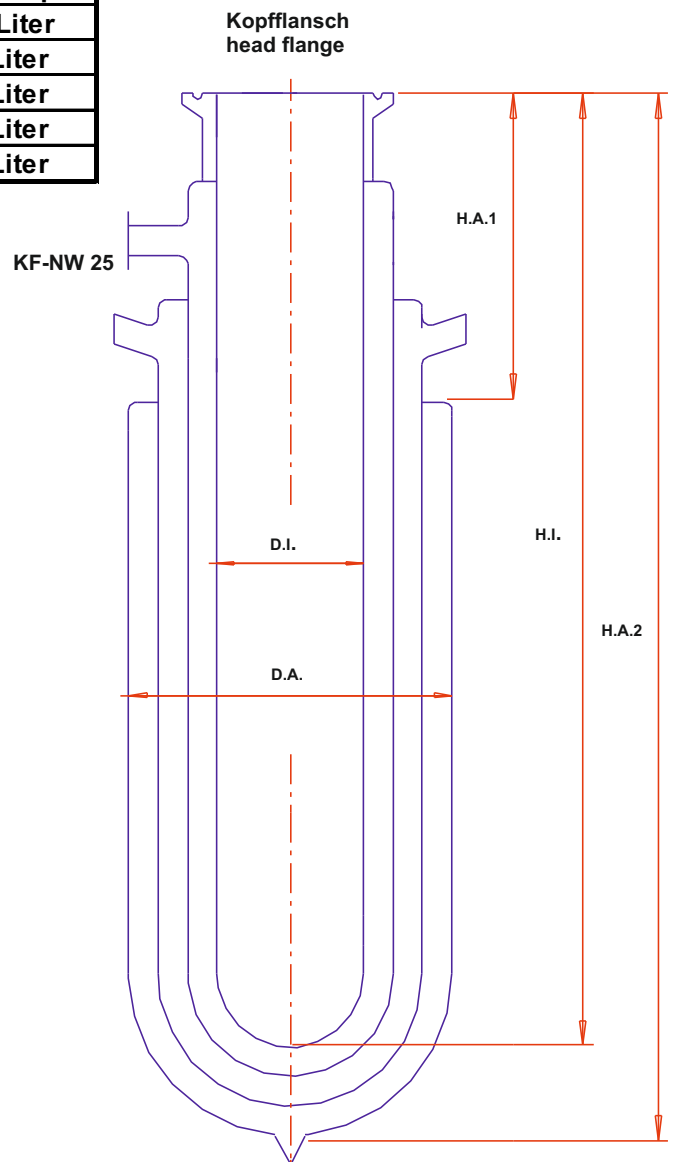
KGZ - Kryostate für flüssiges Helium mit LN2 Kühlung  
 KGZ - Cryostats for liquid helium with LN2 cooling

Typ	D.I.	D.A.	H.I.	H.A.1	H.A.2
Type					
KGZ 65	65	120	1040	220	1100
KGZ 100	99	160	1085	250	1145
KGZ 120	114	190	1085	250	1145
KGZ 150	150	250	1040	250	1100

Typ	Kopfflansch	Vol. / Cap.	Vol. / Cap.
Type	head flange	LHe Liter	LN2 Liter
KGZ 65	NW 60	2,2	1,4 Liter
KGZ 100	NW 100	6 Liter	1,9 Liter
KGZ 120	NW 120	7,8 Liter	3,3 Liter
KGZ 150	NW 150	13,8	4,5 Liter

Freier Innendurchmesser am Kopfflansch  
 Free diameter inside the head flange

NW 60 = 57mm  
 NW 100 = 97mm  
 NW 120 = 117mm  
 NW 150 = 147mm



# Feststehenden oder fahrbare Gestelle für KGZ Kryostate

## Fixed or moveable frames for KGZ cryostats



### KGW-ISOTHERM

Karlsruher Glastechnisches Werk  
76185 Karlsruhe Gablonzerstraße 6  
Tel: 0721 / 95897-0 Fax: 0721 / 95897-77  
Email: [info@kgw-isotherm.de](mailto:info@kgw-isotherm.de)  
Internet: [www.kgw-isotherm.com](http://www.kgw-isotherm.com)

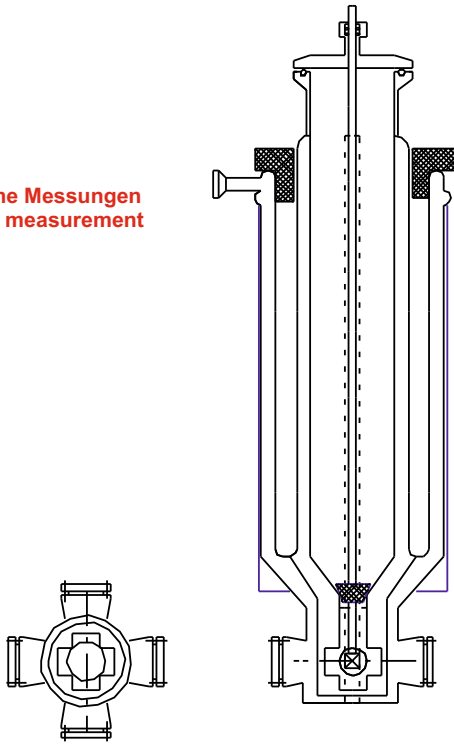


Glas - Kryokatalog  
Glass cryo catalogue  
A9

# Kundenspezifische LHe Kryostate

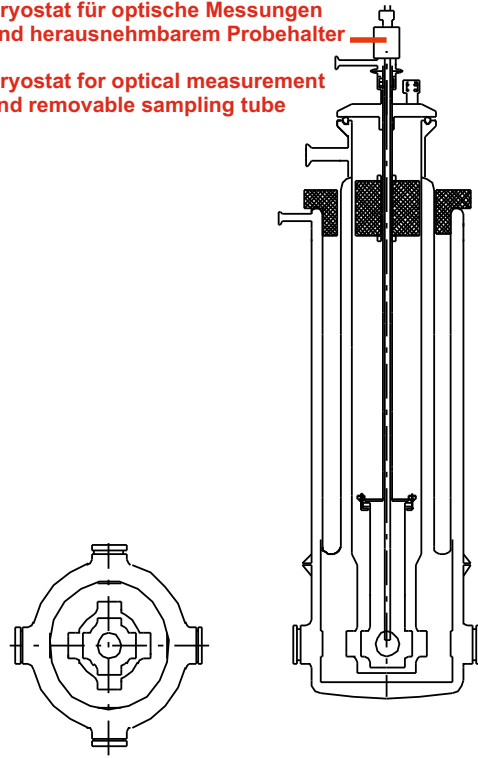
## LHe cryostats made of customer's specification

Kryostat für optische Messungen  
Cryostat for optical measurement

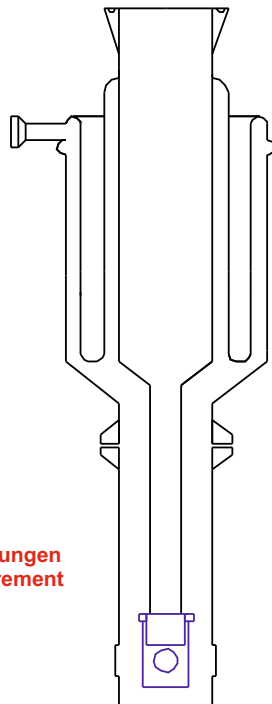


Kryostat für optische Messungen  
und herausnehmbarem Probehalter

Cryostat for optical measurement  
and removable sampling tube



Kryostat für optische Messungen  
Cryostat for optical measurement



LN2 Kryostat für variable Temperaturen  
LN2 Cryostat for variable temperatures



**KGW-ISOTHERM**  
 Karlsruher Glastechnisches Werk  
 76185 Karlsruhe Gablonzerstraße 6  
 Tel: 0721 / 95897-0 Fax: 0721 / 95897-77  
 Email: info@kgw-isotherm.de  
 Internet: www.kgw-isotherm.com



Glas - Kryokatalog  
 Glass cryo catalogue  
 A9



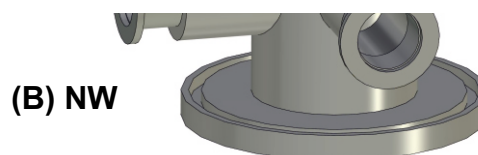
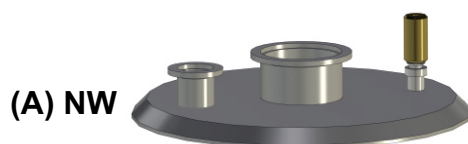
# Zubehör für LN2 und LHe Kryostate

## Accessories for LN2 and LHe cryostats

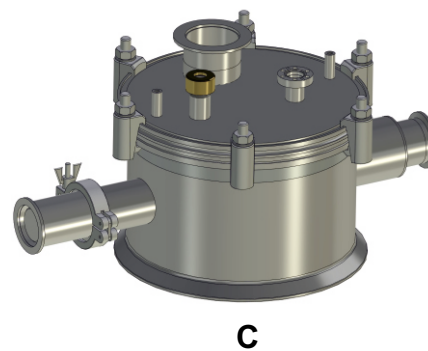
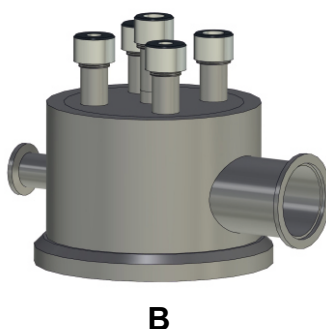
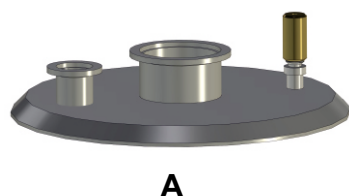
### Konfigurieren eines Kryostaten Deckel

### Configure a cryostat lid

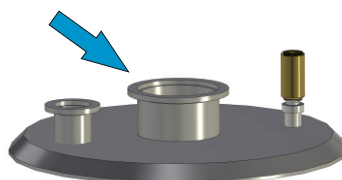
- 1) Planflansch DIN 12214 - Flanschgröße angeben ( NW60, 100, 120, 150 oder NW200)  
 Plan flange DIN 12214 - flange size ( NW60, 100, 120, 150 oder NW200)



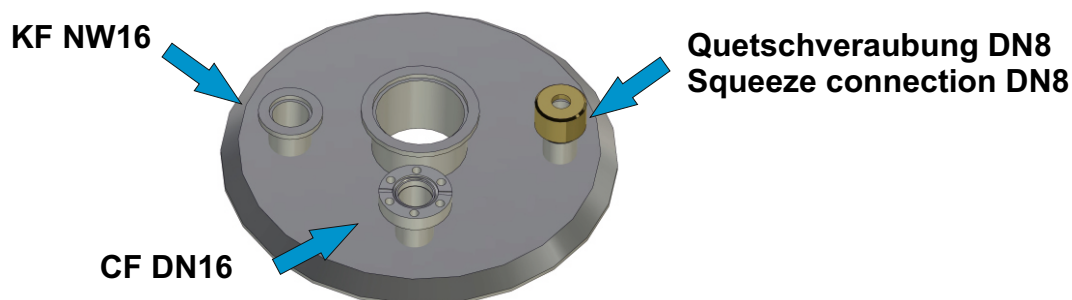
- 2) Deckel Typ angeben ( A,B oder C )  
 Specify lid type ( A,B oder C )



- 3) Anschluss mittig ( z.B. KF NW50 oder Quetschverschraubung DN12)  
 Connection centrally ( e.g. KF NW50 or squeeze connection DN12)



- 4) Anzahl der Quetschverschraubungen und Flansche auf dem Deckel  
 ( z.B. KF NW16-50, CF DN16-63 oder Quetschverschraubungen DN6,8,10,12 oder Ø angeben)  
 Number of squeeze connections or flanges on the lid  
 ( e.g. KF NW16-50, CF DN16-63 or squeeze connections DN6,8,10,12 or specify Ø)



# Zubehör für LN2 und LHe Kryostate

## Accessories for LN2 and LHe cryostats

Nur bei Bauform B und C möglich

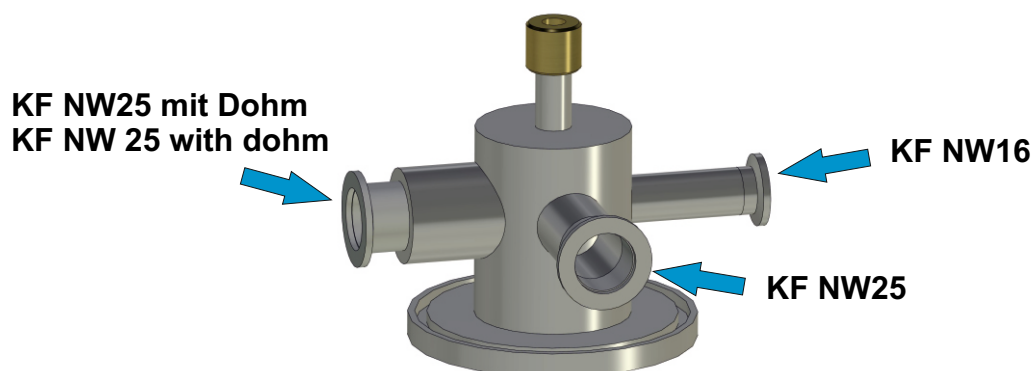
Only possible with types B and C.

### 5) Anschlüsse seitlich mit oder ohne Dohm

(z.B. KF NW16-50, CF DN16-63 oder Quetschverschraubungen DN6,8,10,12 oder Ø angeben)

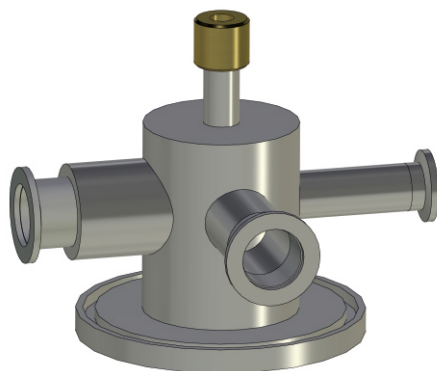
Side connections with or without dohm

(e.g. KF NW16-50, CF DN16-63 or squeeze connections DN6,8,10,12 or specify Ø)



### Bestellbeispielanfrage für einen Kryostaten Deckel

#### Order sample request for cryostats lid



1	(B) NW60
2	B
3	Quetschverschraubung DN10 / Squeeze connection DN10
4	-
5	KF NW16, KF NW25, KF NW25 mit Dohm/with dohm

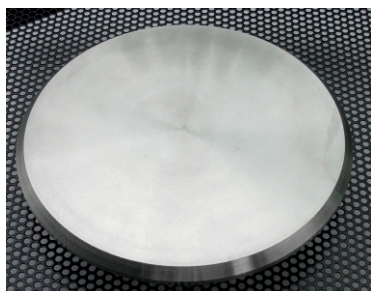
KGW-ISOTHERM  
 Karlsruher Glastechnisches Werk  
 76185 Karlsruhe Gablonzerstraße 6  
 Tel: 0721 / 95897-0 Fax: 0721 / 95897-77  
 Email: info@kgw-isotherm.de  
 Internet: www.kgw-isotherm.com



Glas - Kryokatalog  
 Glass cryo catalogue  
 A9

# Zubehör für LN2 und LHe Kryostate

## Accessories for LN2 and LHe cryostats



**Blinddeckel für Planflansche DIN 12214**  
**Blind flange lid for plan flanges DIN 12214**

NW 60	NW 100	NW 120	NW 150	NW 200
1758/B6	1758/B10	1758/B12	1758/B15	1758/B20

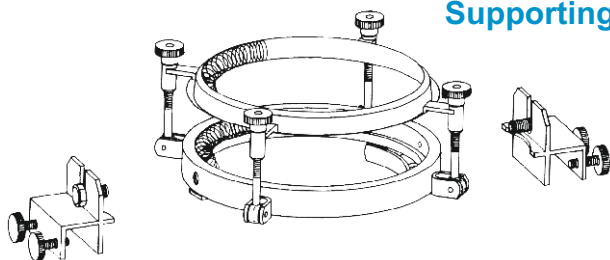


**Zubehör für Planflansche DIN 12214 mit Nut**  
**Accessories for plan flanges DIN 12214 with nut**

	NW 60	NW 100	NW 120	NW 150	NW 200
<b>Glasflansch / glass flange</b>	1758/60	1758/100	1758/120	1758/150	1758/200
<b>O-Ring Silicon / O-ring silicon</b>	4052	4053	4054	4055	4056
<b>Schnellspanverschluss / Quick release clamp</b>	4047	4048	4049	4050	4051

<b>Einhängeverbinder</b>	NW 60	NW 100	NW 120	NW 150	NW 200
<b>Supporting device</b>	4065/B	4065	4065/A	4066	4047

**Einhängeverbinder für Planflansche DIN 12214 mit Nut**  
**Supporting device for plan flanges DIN 12214 with nut**



**KGW-ISOTHERM**  
 Karlsruher Glastechnisches Werk  
 76185 Karlsruhe Gablonzerstraße 6  
 Tel: 0721 / 95897-0 Fax: 0721 / 95897-77  
 Email: info@kgw-isotherm.de  
 Internet: www.kgw-isotherm.com



Glas - Kryokatalog  
 Glass cryo catalogue  
 A9

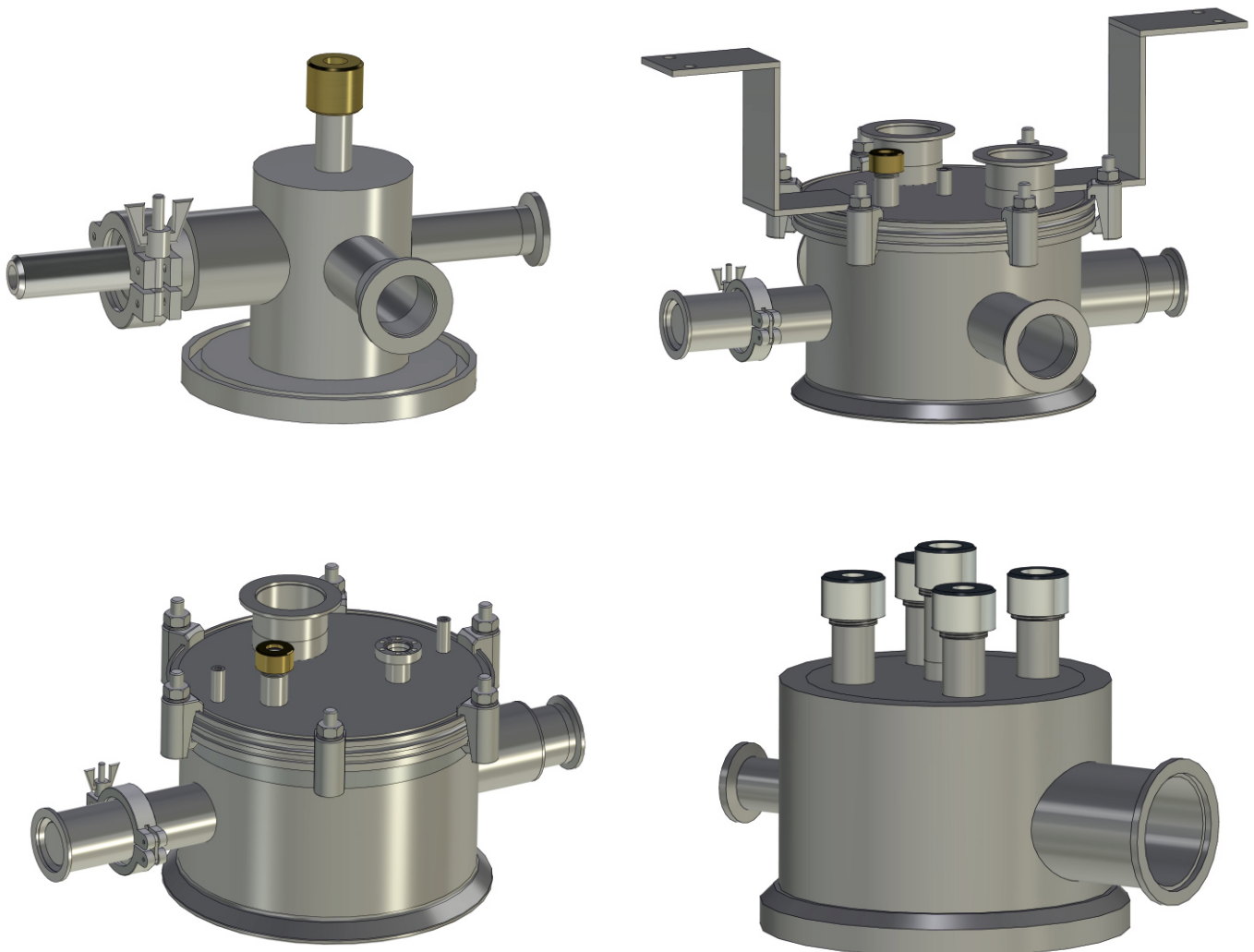
## Kundenspezifische Kryostaten Deckel Custom cryostats lid

Gerne konstruieren und fertigen wir Ihren Kryostaten Deckel auch gemäß Ihren eingetragenen Vorgaben.

Richten Sie ihre Anfrage an: [info@kgw-isotherm.de](mailto:info@kgw-isotherm.de)

We design and manufacture your custom-made cryostat lid according to your needs.

Please do not hesitate to contact us: [info@kgw-isotherm.de](mailto:info@kgw-isotherm.de)



**KGW-ISOTHERM**  
Karlsruher Glastechnisches Werk  
76185 Karlsruhe Gablonzerstraße 6  
Tel: 0721 / 95897-0 Fax: 0721 / 95897-77  
Email: [info@kgw-isotherm.de](mailto:info@kgw-isotherm.de)  
Internet: [www.kgw-isotherm.com](http://www.kgw-isotherm.com)



Glas - Kryokatalog  
Glass cryo catalogue  
A9

# Vakuumschlüsse für LHe Kryostate

## Vacuum connections for LHe cryostats



### Dickwandige Glasflansche als Vakuumschluß

### Thick walled glass flange as vacuum closure

Vakuumschluß / vacuum flange	KF 10/16	KF 20/25	KF 32/40
Glasflansch / glass flange	1758/1	1758/2	1758/3
Verschraubung / clamp	1758/5	1758/6	1758/7
Zentrier- und O-Ring / eccentric and O-ring	1758/10	1758/11	1758/12

### Metallflansche zum Einkleben

### Metal flange to glue in place

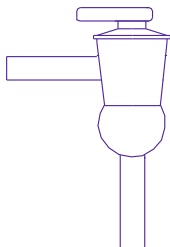
Vakuumschluß Metallflansch	KF 10/16	KF 20/25	KF 32/40
Vacuum metal flange	1758/15	1758/16	1758/17

### Vakuumschluß Eck- und Durchgangshähne

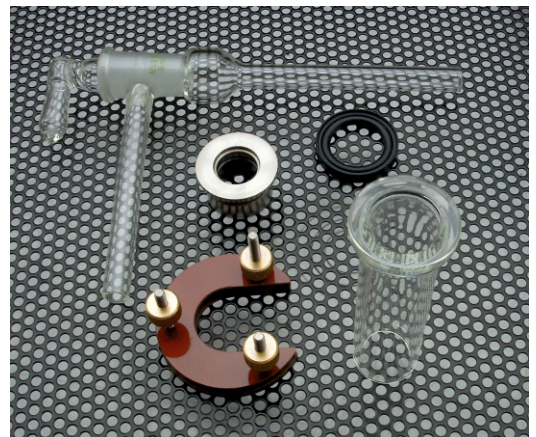
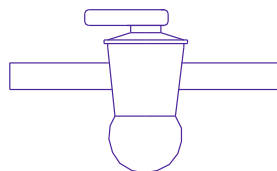
### Vacuum corner and stop cock

Bohrung / boring	6mm	8mm	10mm
Eckhahn / corner stop cock	1758/E-6	1758/E-8	1758/E-10
Durchgangshahn / stop cock	1758/D-6	1758/D-8	1758/D-10

Eckhahn  
corner stop cock



Durchgangshahn  
stop cock



KGW-ISOTHERM  
 Karlsruher Glastechnisches Werk  
 76185 Karlsruhe Gablonzerstraße 6  
 Tel: 0721 / 95897-0 Fax: 0721 / 95897-77  
 Email: info@kgw-isotherm.de  
 Internet: www.kgw-isotherm.com



Glas - Kryokatalog  
 Glass cryo catalogue  
 A9

# Sicherheitsstrecke für LHe Glaskryostate

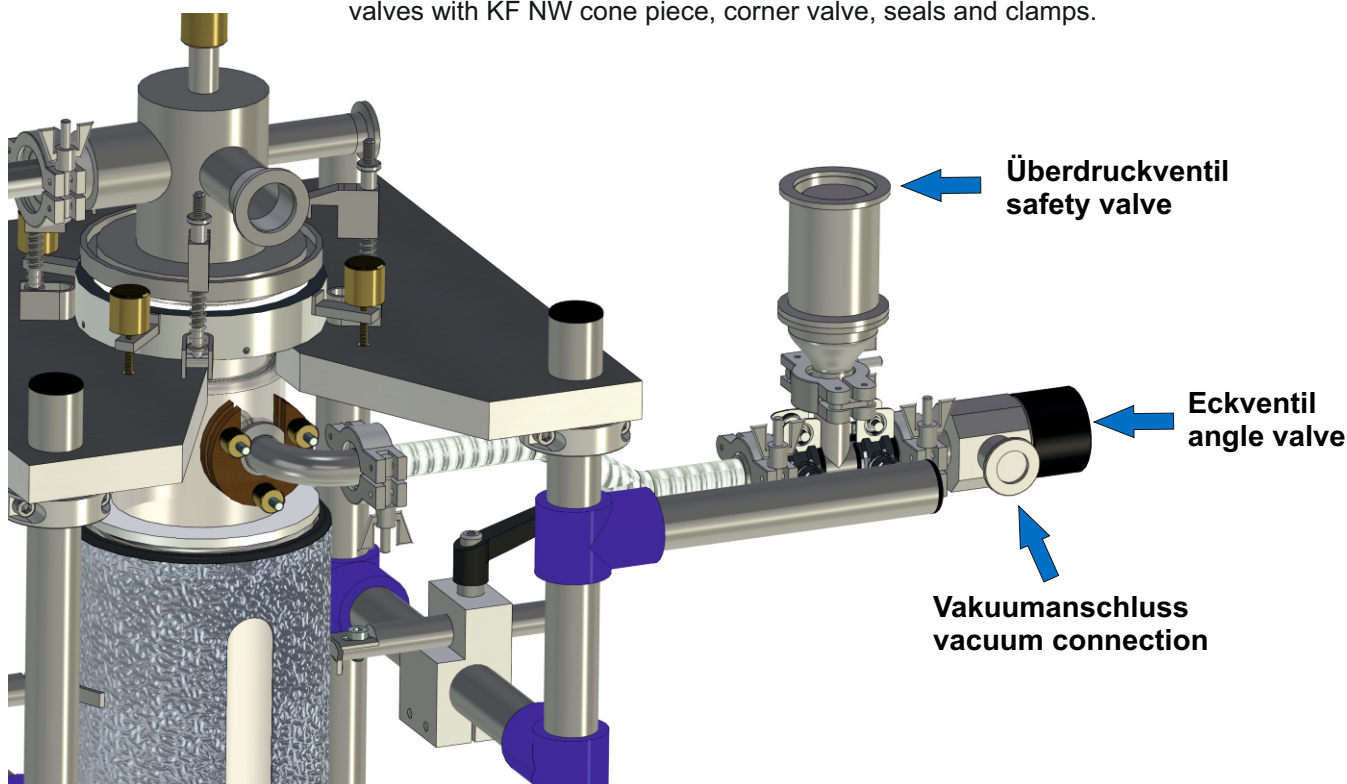
## Additional safety device for LHe glass cryostat

LHe Bad - Kryostate (Dewargefäße) aus werden aus Borosilicatglas 3.3 nach DIN/ISO 3585 (DURAN) gefertigt und sind für den Einsatz von flüssigem Heliumkonzipiert. Da Borosilicatglas 3.3 (DURAN) nicht Helium diffusionsdicht ist, müssen Glaskryostate so aufgebaut sein, dass diese nachevakuiert werden können. Als Vakuumschluss wird serienmäßig ein Glasflansch KF-NW 25 mit dazugehöriger Klammer und O - Ring verwendet, so dass mit Kleinflanschbauteile aus Metall die Verbindung zur Vakuumpumpe hergestellt werden kann. Aus Sicherheits- und Arbeitsschutzgründen muss der Vakuumraum gegen Überdruck abgesichert werden. Dieses erreicht man durch die hier aufgeführte Sicherheitsstrecke. Sollte wiedererwartend Heliumgas in den Vakuumraum gelangen, so öffnet das Überdruckventil und es kann zu keiner Zerstörung des LHe Kryostaten kommen.

LHe-bath cryostats (Dewar flasks) are made of borosilicate glass 3.3 according DIN/ISO 3585 (DURAN) and were designed for the usage of liquid helium. Since Borosilicate glass 3.3 (DURAN) is not helium tight, such glass cryostats must have a possibility to get evacuated from time to time. As standard-vacuum connection, a glass flange KF-NW 25 with suitable clamp and o ring is used, so that small flange components out of metal can be directly mounted to connect a vacuum pump. For safety and worker's protection reasons the vacuum chamber must be protected against positive pressure. It can be reached by additionally equipping the cryostat with a here shown safety device. If, contrary to expectations, helium gas was getting into the vacuum chamber, the safety valve will open. The LHe cryostat can not be destroyed by positive pressure, then.

Die Sicherheitsstrecke besteht aus einem Winkelstück, Welschlauch, T-Stück, Überdruckventile mit KF NW Konusstück, Eckventil, Dichtungen und Klammern.

The safety section consists of an elbow, corrugated hose, T-piece, pressure relief valves with KF NW cone piece, corner valve, seals and clamps.



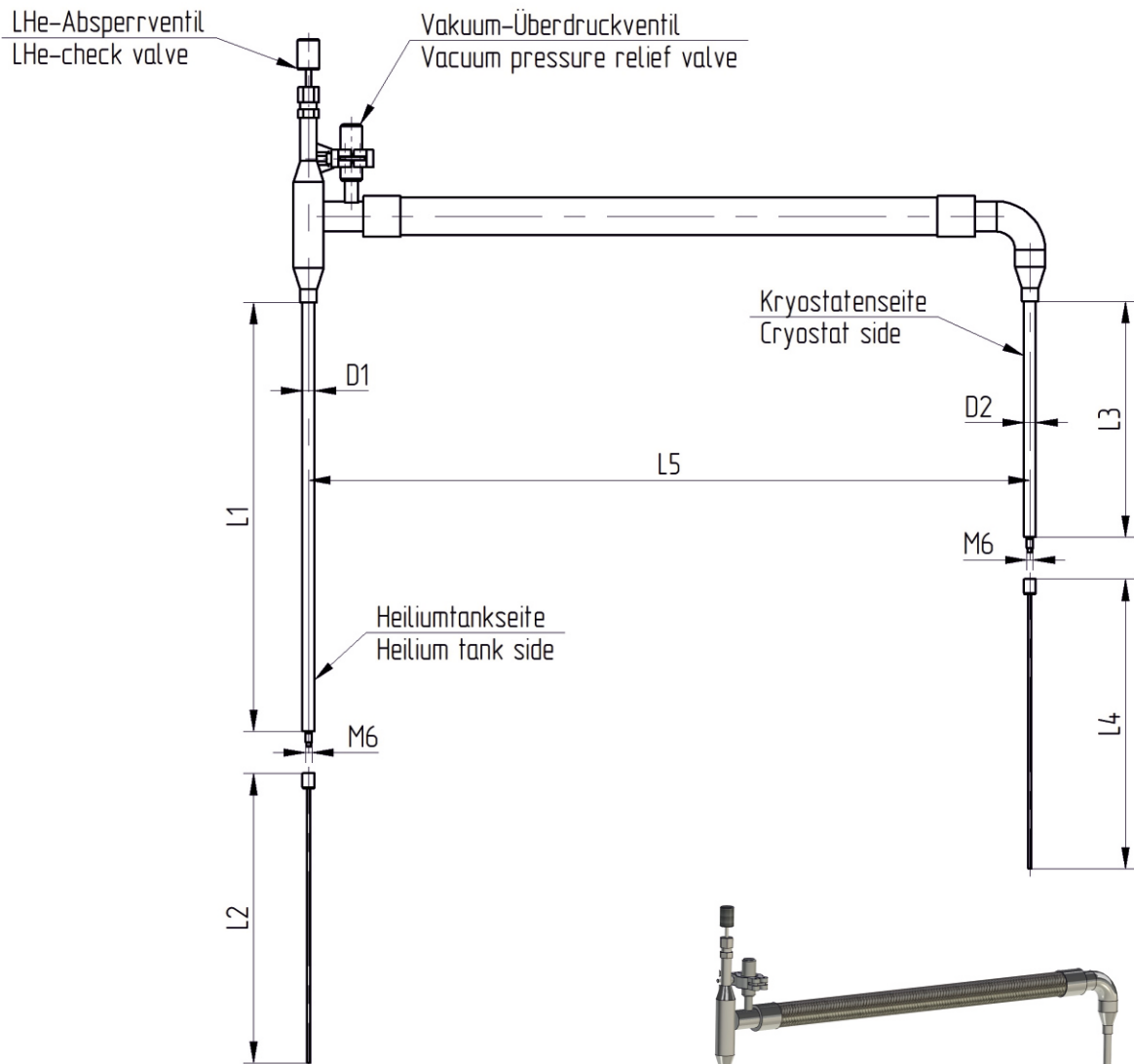
**KGW-ISOTHERM**  
Karlsruher Glastechnisches Werk  
76185 Karlsruhe Gablonzerstraße 6  
Tel: 0721 / 95897-0 Fax: 0721 / 95897-77  
Email: info@kgw-isotherm.de  
Internet: www.kgw-isotherm.com



Glas - Kryokatalog  
Glass cryo catalogue  
A9

# Kundenspezifische LHe Transfer Heber

## Customized LHe transfer siphon



Damit wir Ihnen ein Angebot ausarbeiten können, benötigen wir folgende Angaben:

To prepare an offer for you, we need the following information:

D1 =  
D2 =

L1 =  
L2 =  
L3 =  
L4 =  
L5 =



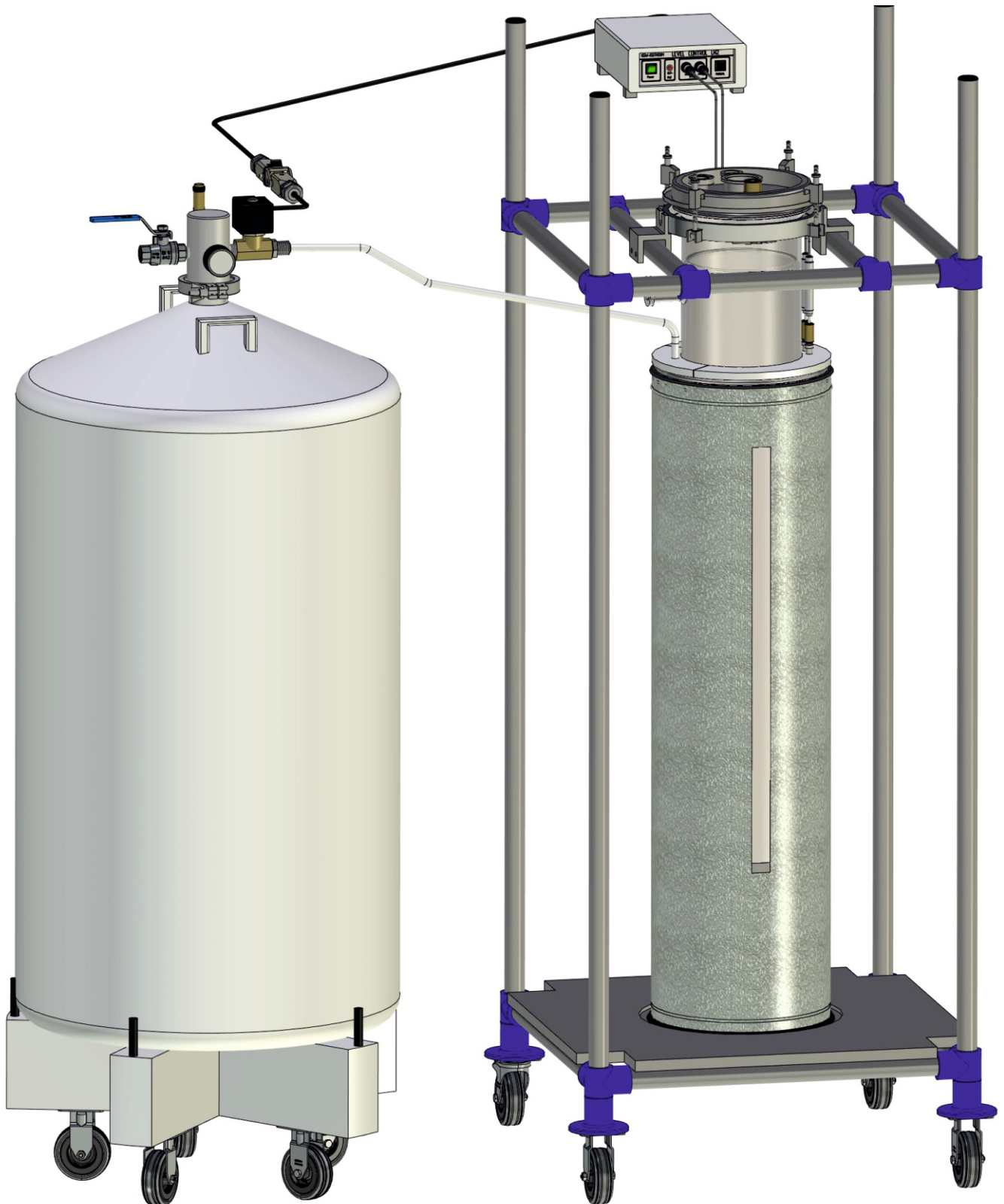
**KGW-ISOTHERM**  
 Karlsruher Glastechnisches Werk  
 76185 Karlsruhe Gablonzerstraße 6  
 Tel: 0721 / 95897-0 Fax: 0721 / 95897-77  
 Email: info@kgw-isotherm.de  
 Internet: www.kgw-isotherm.com



Glas - Kryokatalog  
 Glass cryo catalogue  
 A9

# LN2 Niveauregulierung für Glaskryostate

## LN2 niveau level control for glass cryostats



**KGW-ISOTHERM**  
Karlsruher Glastechnisches Werk  
76185 Karlsruhe Gablonzerstraße 6  
Tel: 0721 / 95897-0 Fax: 0721 / 95897-77  
Email: info@kgw-isotherm.de  
Internet: www.kgw-isotherm.com



Glas - Kryokatalog  
Glass cryo catalogue  
A9



Um den LHe Verbrauch bei den Kryostaten so gering wie möglich zu halten, sollte der LN2 Kryostat immer auf ein nahezu konstantes Niveau gehalten werden. Dieses kann manuell oder mittels einer automatischen LN2 Niveauregulierung erfolgen.

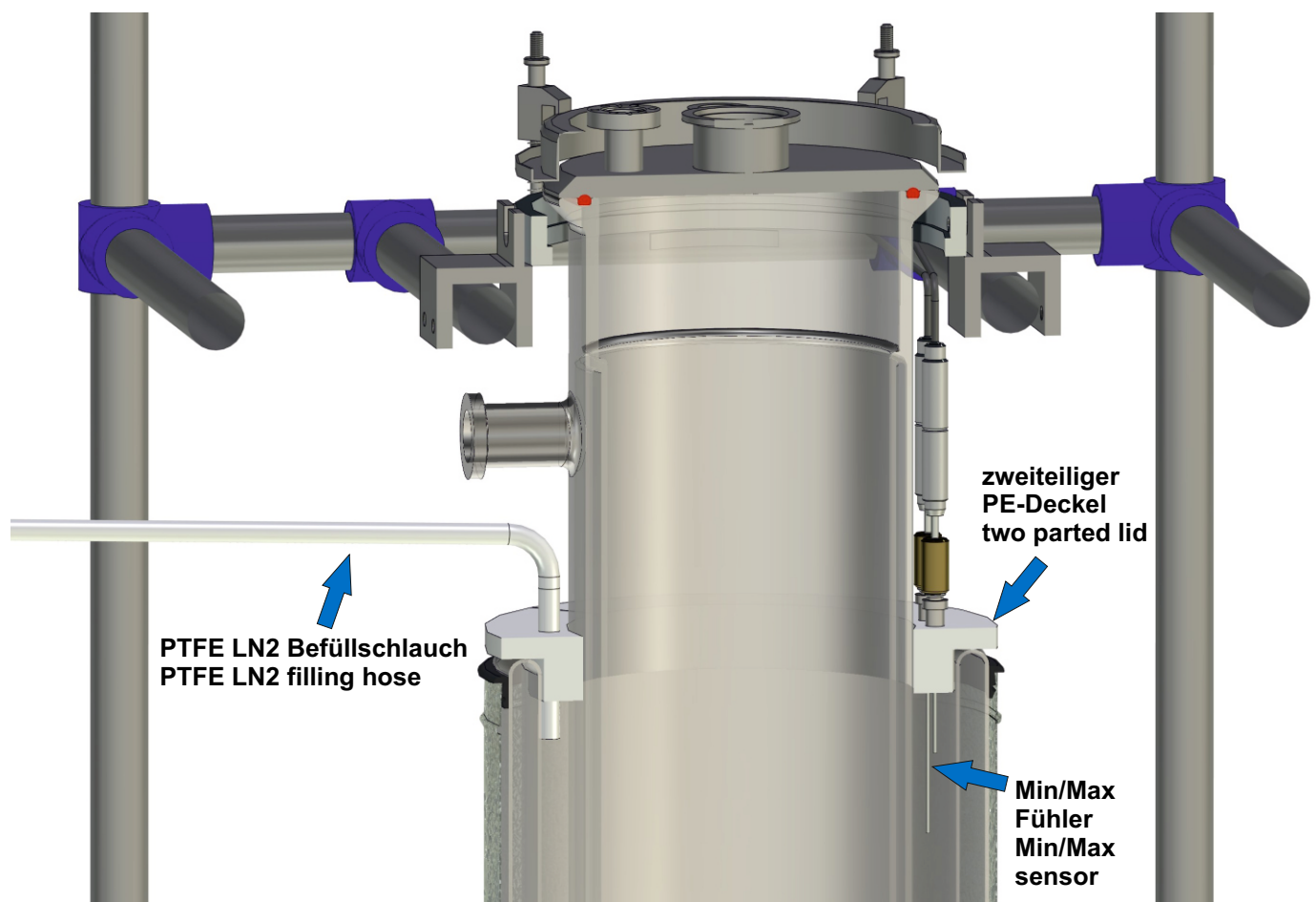
Die LN2 Niveauregulierung arbeitet wie folgt:

Sinkt der LN2 Pegel unterhalb des min. Fühler wird ein Signal an den Level Controller gesendet. Der Level Controller öffnet dann das 24 Volt Magnetventil. Durch den im LN2 Lagerbehälter vorhandene Überdruck, wird das LN2 aus dem Lagerbehälter herausgedrückt und durch die Befüllleitung zum LN2 Kryostaten geleitet. Das in das Dewar einfließende LN2 hebt den Flüssigkeitspegel an, bis der max. Fühler in den LN2 eintaucht. Durch das Eintauchen des max. Fühlers in den LN2, wird dieser abgekühlt und gibt somit ein Signal an den Level Controller. Dieser schaltet daraufhin das Magnetventil stromlos, so dass dieses automatisch schließt und die LN2 Versorgung unterbricht. Wenn nach einiger Zeit der LN2 Pegel wieder unter den min. Fühler abgefallen ist, wiederholt sich der oben beschriebene Vorgang erneut.

To keep the LHe consumption of the cryostats as low as possible, the LN2 cryostat should always be kept at an almost constant level. This can be done manually or by an automatic LN2 level control system.

The LN2 level control works as follows:

If the LN2 level drops below the min. Sensor will be sent a signal to the level controller. The level controller then opens the 24 volt solenoid valve. Due to the excess pressure in the LN2 storage container, the LN2 is pressed out of the storage container and pushed through the filling line to the LN2 cryostat. The LN2 flow into the Dewar raises the liquid level until the max. Sensor into LN2. After immersing the max. Sensor in LN2, it cools down and sends a signal to the level controller. Then the solenoid valve switch off so that interrupts the LN2 supply. If after some time the LN2 level falls below the min. sensor the process described above is repeated again.



# LN2 KALTGAS, DAS TIEFTEMPERATUR SYSTEM MIT EINER TEMPERATURSTABILITÄT VON +/-0,2°C LN2 COLDGAS, THE LOW TEMPERING SYSTEM WITH A TEMPERATURE STABILITY OF +/- 0.2 ° C

von / from  
+100°C  
KALTGAS



Typ T-G



Typ TG-LKF

+/-0°C  
KALTGAS



Typ TG-LKF-H



Typ TG-KKK

bis / to max.  
-180°C  
KALTGAS



Typ TG-RD



Typ TG-RID

Für weitere Informationen hier klicken:

Webseite: <https://kgw-isotherm.de/kaltgas-anlagen/> ←

Katalog: <https://kgw-isotherm.de/wp-content/uploads/2019/11/Kaltgas-Katalog-2019.pdf> ←

For further information, click here:

Homepage: [https://kgw-isotherm.com/kaltgas-anlagen\\_eng/](https://kgw-isotherm.com/kaltgas-anlagen_eng/) ←

Catalog: <https://kgw-isotherm.com/wp-content/uploads/2019/11/Kaltgas-catalog-2019.pdf> ←

KGW-ISOTHERM  
Karlsruher Glastechnisches Werk  
76185 Karlsruhe Gablonzerstraße 6  
Tel: 0721 / 95897-0 Fax: 0721 / 95897-77  
Email: info@kgw-isotherm.de  
Internet: www.kgw-isotherm.com



Glas - Kryokatalog  
Glass cryo catalogue  
A9