

KGW-ISOTHERM

Germany
76185 Karlsruhe
Gablونzer Strasse 6
Tel. 0049 / 721 / 95897-0
Fax. 0049 / 721 / 95897-77
E-Mail: info@kgw-isotherm.de
Internet: [www.kgw-isotherm.de\(com\)](http://www.kgw-isotherm.de(com))

Informationen und Bedienungsanleitung zu Dewargefäßen Typ 26 bis 29 B und B-E



INHALTSVERZEICHNIS

1. Aufbau eines LN2-Behälters Typ 26 – 29 B und B-E

- 1.1 Beschreibung**
- 1.2 Der Glas-Innenbehälter mit technischen Daten**
- 1.3 Der Außenbehälter mit technischen Daten**
- 1.4 Abmessungen und Verbrauchsdaten**

2. Aufstellungsanweisungen

- 2.1 Vorsichtsmaßnahmen bei der Aufstellung des Behälters**

3. Gebrauchsanweisungen

- 3.1 Transport**
- 3.2 Handhabung**
- 3.3 Prüfung vor Inbetriebnahme**
- 3.4 Befüllung und Entnahme**
 - 3.4.1 Befüllung mittels Befüllschlauch oder Trichters**
 - 3.4.2 Entnahme**

4. Wartung

5. Kontrolle der Verdampfungsmenge

6. Ersatzteile und Zubehör

7. Allgemeine Sicherheitsvorschriften zu Flüssiggasen

1 Aufbau eines LN2-Behälters Typ 26 bis 29 B und B-E

1.1 Beschreibung

Der Behälter besteht aus zwei Teilen:

- a) dem Innenbehälter aus Borosilikatglas 3.3 zur Lagerung von LN₂, CO₂ oder anderen Kühlmitteln oder Flüssigkeiten von plus 150°C bis -196°C
- b) dem Außenschutzbehälter aus blau beschichtetem Blech oder Edelstahl mit Tragegriff, Spannverschlüsse und Deckel.

1.2 Der Glas-Innenbehälter mit technischen Daten

Der Innenbehälter besteht aus Borosilikatglas 3.3 nach DIN/ISO 3585 (DURAN).
Das Glas weist folgende Eigenschaften auf:

Chemische Eigenschaften	Wasserbeständigkeit : nach DIN - ISO 719 (98°C) Wasserbeständigkeit : nach DIN-ISO 720 (121°C) Säurebeständigkeit : nach DIN - ISO 1776 Laugenbeständigkeit : nach ISO 695 - A2
Optische Eigenschaften	Spektralbereich, in dem die: 310 - 200 nm Absorption vernachlässigbar ist.
Physikalische Eigenschaften	linearer Ausdehnungskoeffizient : $3,3 \times 10^{-6} \text{ 1/K}$ (bei 20-300°C) Dichte : 2,23 g/cm ³ spezifische Wärmekapazität : 910 J/kg K Transformationstemperatur : 525 °C

Zulässige Betriebsbedingungen für den Glas-Innenbehälter ohne Deckel

Temperaturbereich Dewar	- 196 bis + 150 °C
Druckbereich	drucklos

Standard-Dewargefäße sind für den Einsatz von flüssigem und gasförmigem Helium nicht geeignet.

Normen und Richtlinien

Die von KGW-ISOTHERM hergestellten Standard-Dewargefäße aus Glas werden unter Berücksichtigung der „Richtlinie über Druckgeräte“, Richtlinie 97/23 EG, (N4 mit Anlage 1) und gemäß der DIN 12492 "Geräte mit Vakuumisolierung" hergestellt.

1.3.1 Die Schutzumhüllung Typ B (Blech blau beschichtet)

Der Blech-Außenbehälter ist ein reiner Schutzbehälter, der den Glas-Innenbehälter gegen mechanische Einwirkungen schützt.

1.3.2 Die Schutzumhüllung Typ B-E (Edelstahl gebürstet)

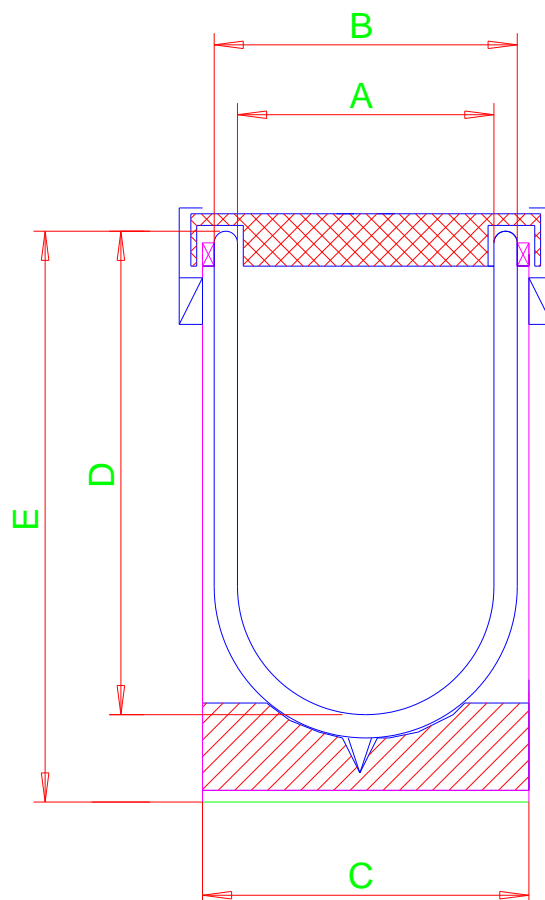
Der Edelstahl-Außenbehälter ist ein reiner Schutzbehälter, der den Glas-Innenbehälter gegen mechanische Einwirkungen schützt.

Zulässige Betriebsbedingungen für die Schutzhülle und des Deckel

Einsatztemperatur der Schutzumhüllung bis + 80 °C

Einsatztemperatur des Deckels -196 bis + 80 °C

1.4 Abmessungen und Verbrauchsdaten von Dewargefäßen Typ 26 bis 29 B oder B-E



^

Technische Angaben

Typ	max. Inhalt ca. [L]	A mm	B mm	C mm	D mm	E mm
26 B und B-E	1	100	120	132	150	215
27 B und B-E	2	138	160	170	170	245
28 B und B-E	3	138	160	170	230	305
29 B und B-E	4	138	160	170	310	385

Typ	max. Inhalt ca. [L]	Gewicht ca. [kg]	Standzeit LN2 ca. [h]	Verdampfungsrate ca. [L / d]
26	1	1,5	17	1,2
27	2	2,3	23	1,9
28	3	2,8	40	1,6
29	4	3,3	71	1,4

Typ	Artikel Nr.
26 B	1211
27 B	1212
28 B	1213
29 B	1214

Typ	Artikel Nr.
26 B-E	1221
27 B-E	1222
28 B-E	1223
29 B-E	1224

Aufstellungsanweisungen

2.1 Vorsichtsmaßnahmen bei der Aufstellung des Behälters.

Vor der Aufstellung oder dem ersten Einsatz des Behälters sind die in Punkt 7 aufgeführten Sicherheitsvorschriften einzusehen und anzuwenden.

Es wird insbesondere auf folgende wichtige Punkte hingewiesen:

- a) **Tragen von entsprechender Schutzausrüstung.**
- b) **Stickstoff ist weder giftig noch entflammbar, kann jedoch in geschlossenen Räumen zu Sauerstoffmangel führen.**

Es wird daher empfohlen, Flüssiggas enthaltende Behälter (insbesondere wenn das verflüssigte Gas in einen anderen Behälter umgefüllt wird) nur an einem ausreichend belüfteten Ort einzusetzen.

Behälter stets mit dem mitgelieferten Deckel verschließen.

Dabei ist darauf zu achten, dass beim Einsatz von gasenden Stoffen wie CO₂ oder LN₂ ein Entgasungsloch in den Deckel gebohrt wird, damit sich kein Überdruck in Behälter bilden kann.

Den Behälter immer standsicher auf dem Arbeitstisch platzieren. Darauf achten, dass er nicht zu nahe an der Tischkante aufgestellt wird. Beim Transport über Treppen vermeiden Sie die Gefäße von Hand zu transportieren, da eine Treppe immer eine Stolpergefahr darstellt und somit beim Stolpern Flüssigkeit entweichen könnte. Verwenden Sie daher aus Sicherheitsgründen einen Aufzug.

Tragen Sie den Behälter immer am Tragegriff und vermeiden Sie beim Transport den Behälter zu schwingen, da hierbei z.B. LN₂ herauspritzen könnte.

3. Gebrauchsanweisung

3.1 Transport

Die zylindrische DewargefäÙe dürfen nur für den innerbetrieblichen Transport eingesetzt werden. Eine ADR-Zulassung für den StraÙentransport ist nicht vorhanden.

Beim Transport sind die Schutzhandschuhe, Schutzbrille und gegebenenfalls Schutzkleidung zu tragen. Weitergehende innerbetrieblich Sicherheitshinweise oder Richtlinien der BG sind darüber hinaus einzuhalten.

3.2 Handhabung

Die Behälter wurden so ausgelegt, dass der Glaseinsatz gegenüber unvermeidbaren leichten Stößen bei der Handhabung nicht beschädigt wird. Um jedoch die LN₂ oder CO₂ - Verdampfung niedrig zu halten und eine lange Lebensdauer des Glasbehälters sicherzustellen, wird dringend empfohlen:

- a) heftige Stöße zu vermeiden.
- b) den Behälter immer in aufrechter Position transportieren.
- c) den Behälter so zu transportieren, dass starke mechanische Einflüsse vermieden werden.

3.3 Prüfung vor Inbetriebnahme

Vor dem Einsatz eines DewargefäÙes muss der Betreiber dieses auf Oberflächenverletzungen wie Kratzer, Risse oder Anschlagstellen im Glas hin untersuchen. GefäÙe mit Oberflächenverletzungen dürfen nicht eingesetzt werden, da bei thermischer oder mechanischer Beanspruchung das GefäÙ implodieren kann.

3.4 Befüllung und Entnahme

Bei der Handhabung mit Flüssiggasen sind generell Schutzhandschuhe, Schutzkleidung und Schutzbrille zu tragen.

3.4.1 Befüllung

Die Füllung des Behälters mit LN2 erfolgt über:

a) einem Befüllschlauch mit Phasenseparator, der in den Behälter eingeführt wird. Es ist darauf zu achten, dass der Befülldruck im Schlauch nicht über 1,5 bar ist, so dass der Schlauch sicher und ruhig während des Befüllvorgangs im Behälterhals liegt. Der Schlauch darf die Glaswand nicht beschädigen. Den Schlauch gegebenenfalls sichern.

b) einen Befülltrichter, der auf den Hals des Gefäßes gesetzt wird. In diesen Befülltrichter wird ein Befüllschlauch eingebracht und gegebenenfalls gesichert, so dass eine Berührung des Glasgefäßes durch den Befüllschlauch oder den Phasenseparator ausgeschlossen werden kann.

Beim Befüllen des Behälters mit CO2 ist darauf zu achten, dass das CO2 vorsichtig in den Behälter eingebracht wird. **Eine Oberflächenbeschädigung des Glases ist unbedingt zu vermeiden.**

3.4.2 LN2-Entnahme

Der Deckel wird vom Behälter abgenommen und der Behälter wird am Tragegriff der Schutzhülle angehoben. Am Boden der Schutzhülle ist eine Griffkante, an dem der Behälter gekippt werden kann, so dass ein sicheres Handtieren und Umfüllen des LN2 oder einer anderen Flüssigkeit möglich ist.

4 Wartung

Die Behälter sind weitgehend wartungsfrei.

Bei Beschädigungen der Schutzhülle ist das Glas aus dieser auszubauen und auf Kratzer oder andere mechanische Beschädigungen hin zu prüfen.

5 Kontrolle der Verdampfungsmenge von LN2

Die Kontrolle der Verdampfungsmenge von z.B. LN2 erfolgt durch Wiegen des Behälters mit Flüssigstickstoffinhalt. Hierzu muss eine Waage vorhanden sein, deren Ablesebereich dem Gewicht des befüllten Behälters entspricht und die mit ausreichender Genauigkeit wiegt.

Verfahren:

Behälter mit seinem Deckel (Deckel besitzt eine Abgasbohrung) verschließen.

Leeren Behälter wiegen. (M1)

Behälter mit Flüssigstickstoff füllen und 1 Stunden warten, bis die Temperatur des Behälters sich stabilisiert hat. Anschließend komplett auffüllen.

Vollen Behälter wiegen. (M2)

Jede Stunde das Gewicht ablesen. Vom Wiegeergebnis das Gewicht des leeren Behälters M1 abziehen und die Daten notieren. Somit erhält man eine Datenreihe, aus der man den durchschnittlichen Gewichtsverlust in Gramm pro Stunde über den gemessenen Zeitraum ermitteln kann. Wird dieser Wert mit dem spezifischen Gewicht von LN2 ca. 800Gramm = 1 Liter umgerechnet, so erhält man die durchschnittliche Verdampfungsrate pro Stunde.

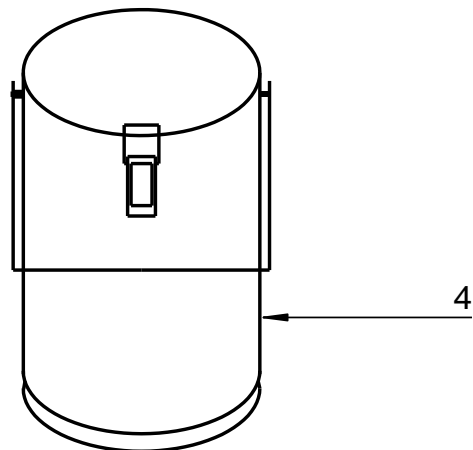
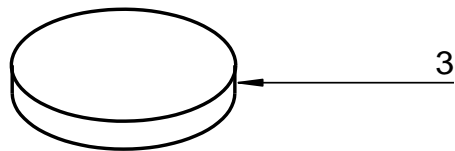
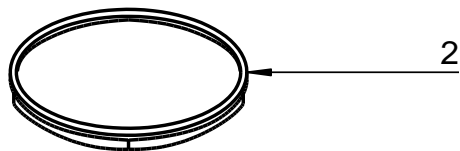
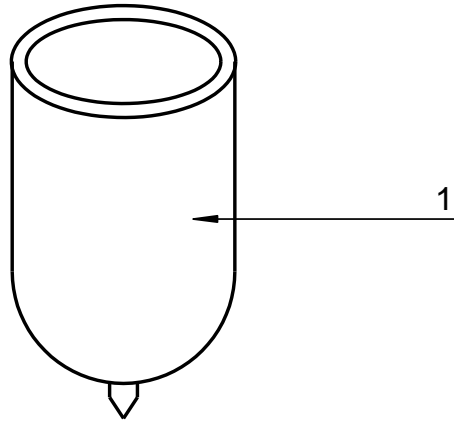
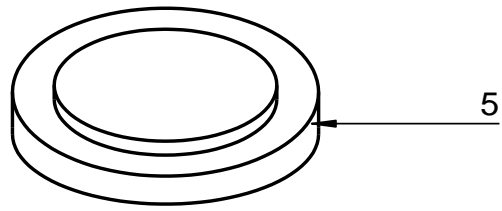
Anmerkung:

Damit die Messung reproduzierbar ist, muss der Raum unter einer konstanten Temperatur von 20°C stehen und der Atmosphärendruck während des Messintervalls ständig 1013 mbar betragen. Zustand und Alter des Behälters beeinflussen natürlich die Verdampfungsmenge beträchtlich.

6 Ersatzteile und Zubehör

Typ	Schaumstoff		Montagegummi		Deckel
	Art. Nr.		Art. Nr.		Art. Nr.
26	1943		1930		1932
27	1944		1931		1933
28	1944		1931		1933
29	1944		1931		1933

Typ	Tragebügel				
	Art. Nr.				Art. Nr.
26	1934		Gummi für Deckel Typ 26		1935
27	1937		Gummi für Deckel Typ 27 - 29		1936
28	1937		Montagegummi pro Meter		1981
29	1937		Spannverschluss		1921



- 1) Glas Dewargefäß
- 2) Profilgummi
- 3) Latizel Stoßpuffer
- 4) Schutzhülse mit Griff, Spannverschlüsse und Deckel

7 Allgemeine Sicherheitsvorschriften zu Flüssiggasen

1. ALLGEMEINES

2. SICHERHEITSHINWEISE

2.1 SAUERSTOFFMANGEL

2.1.1 Gefahren

2.1.2 Ursachen

2.1.3 Empfehlungen

2.1.4 Allgemeines Verhalten im Falle eines Unfalls

2.2 KRYOGENE VERBRENNUNGEN

2.2.1 Gefahr

2.2.2 Ursachen

2.2.3 Empfehlung

2.2.4 Allgemeine Verhaltensregeln nach Spritzern von flüssigem Stickstoff

2.3 EXPLOSIONSGEFAHR

2.3.1 Gefahren

2.3.2 Ursachen

2.3.3 Empfehlung

2.3.4 Allgemeines Verhalten im Falle eines Unfalls

2.4 SAUERSTOFFANREICHERUNG

2.4.1 Gefahren

2.4.2 Ursachen

2.4.3 Empfehlung

2.5 UMGEBUNG DES GERÄTS

2.5.1 Räumlichkeiten

1 ALLGEMEINES

Im vorliegenden Text sind die allgemeinen Richtlinien zum Arbeitsschutz zusammengestellt.

In der Nähe von Flüssigstickstoff sind die folgenden Anweisungen unbedingt zu beachten. Der Umgang mit Gasen ist gefahrträchtig. Es sind einige Vorsichtsmaßnahmen zu treffen, insbesondere bei:

- Sauerstoffmangelsituationen
- kryogenen Verbrennungen
- Explosionsgefahr
- Sauerstoffanreicherung

Alle Anwender müssen, nachdem sie über die Gefahren und Umweltbedingungen aufgeklärt wurden, in der Lage sein, mit flüssigem Stickstoff gefahrlos zu arbeiten.

2 SICHERHEITSHINWEISE

2.1 SAUERSTOFFMANGEL

Die Zusammensetzung der Luft in ihren Hauptbestandteilen ist nach Volumen:

Sauerstoff O ₂	21 %
Stickstoff N ₂	78 %
Argon Ar	1 %

Die in der Atmosphäre enthaltenen Gase sind nicht giftig, jedoch hat die Änderung der Konzentration (insbesondere Veränderungen der Sauerstoffkonzentration) Auswirkungen auf Lebens- und Verbrennungsvorgänge. Es ist daher unabdingbar, dass eingeatmete Luft ausreichend Sauerstoff enthält (> 19 %).

Der Mensch kann Veränderungen der Luftzusammensetzung nicht innerhalb der eigentlich notwendigen Zeit erfassen, da die Bestandteile farb- und geruchlos sind.

2.1.1 Gefahren

Erstickungsgefahr besteht infolge der normalen Verdampfung des flüssigen Stickstoffs, der dabei den Sauerstoff in der Luft verdrängt. Beispiel: unter Normalbedingungen (20° C; 1013 mbar) verdampft 1 L Flüssigstickstoff zu 680 l Stickstoffgas. Die kritische Schwelle von O₂ wird unschwer erreicht.

Eine Sauerstoffunterversorgung ist gefährlich und kann Tod durch Ersticken verursachen. Die Reaktion des Organismus auf Sauerstoffunterversorgung ist je nach Person sehr unterschiedlich. Es ist nicht möglich, genaue und allgemein gültige Angaben zu Symptomen von Sauerstoffmangel zu machen.

2.1.2 Ursachen

Sauerstoffmangel kann unter anderem bei folgenden Arbeiten oder Konstellationen auftreten:

- Stickstoff als Flüssigkeit oder Gas
- natürliche Verdampfung von Flüssigstickstoff
- Umfüllen von Flüssigstickstoff
- Leckagen an Behältern für flüssigen oder gasförmigen Stickstoff
- Defekt in der Luftzufuhr oder -absaugung
- Umkippen des Behälters

Diese Liste ist nicht vollständig.

2.1.3 Empfehlungen

Um der Gefahr einer Sauerstoffunterversorgung vorzubeugen, muss man:

- das Gefäß unbedingt in senkrechter Stellung halten
- das Gefäß mit einem geeigneten Isolierdeckel versehen
- das Gefäß vor direkter Sonneneinstrahlung und der Nähe von Wärmequellen schützen
- das Gefäß nicht im Fahrzeug transportieren
- alle Aufstellungsräume ständig und angemessen belüften
- das Gefäße vor Schlägen, Stößen und raschen Bewegungen schützen
- persönliche Schutzausrüstung tragen (geeignete Handschuhe, Schutzbrillen oder Gesichtsschutz und Sicherheitsschuhe)
- den Sauerstoffgehalt laufend kontrollieren
- immer Sauerstoffmessgeräte bei sich tragen
- das Personal schulen

Diese Liste ist nicht vollständig.

2.1.4 Allgemeines Verhalten im Falle eines Unfalls

Man muss:

- das Umfeld zur Vermeidung von Folgeunfällen sichern
- rasch handeln: Retter müssen Maßnahmen zum Selbstschutz ergreifen (Atemschutzgerät)
- Verletzte aus dem Gefahrenbereich bringen
- die betriebsinternen Anweisungen für Notfälle beachten
- die betroffenen Räumlichkeiten ausreichend belüften
- die Unfallursache herausfinden

Diese Liste ist nicht vollständig.

2.2 KRYOGENE VERBRENNUNGEN

Flüssiger Stickstoff ist sehr kalt (-196° C).

Gefäßoberflächen, die mit flüssigem Stickstoff in Berührung waren (insbesondere beim Befüllvorgang), können bei Kontakt mit der Haut Verbrennungen hervorrufen.

2.2.1 Gefahr

Kryogene Flüssigkeiten können:

- am menschlichen Körper Verbrennungen hervorrufen
- bestimmte Werkstoffe (Metall und Plastik), die nicht besonders für tiefe Temperaturen geeignet sind, brüchig machen
- je nach Luftfeuchtigkeit starke Nebelbildung erzeugen

2.2.2 Ursachen

Es gibt zwei Arten kryogener Verbrennungen:

2.2.2.1 Verbrennungen durch Spritzer

Bei der Handhabung von Proben, sowie allgemein bei jedem Umgang mit Flüssigstickstoff, muss man sich unbedingt vor Spritzern schützen. Sie können kryogene Verbrennungen mit schweren Folgeschäden hervorrufen, insbesondere an Augen und Gesicht.

2.2.2.2 Verbrennungen durch Kontakt

Kontakt der Haut mit kaltem Material ruft Erfrierungen oder kryogene Verbrennungen hervor.

Die Innenseiten der Gefäße oder das Lagergut (Proben) darf niemals berührt oder mit bloßer Hand angefasst werden.

2.2.3 Empfehlung

Um der Verbrennungsgefahr vorzubeugen, sind folgende Punkte unbedingt zu beachten:

- kryogene Flüssigkeiten niemals mit der Haut in Kontakt bringen
- niemals die kalten, nicht isolierten oder vereisten Wände eines Behälters anfassen
- persönliche Schutzausrüstung tragen (geeignete Handschuhe, Schutzbrillen oder Gesichtsschutz und Sicherheitsschuhe)
- das Gefäß unbedingt senkrecht halten
- Personal schulen

Diese Liste ist nicht vollständig.

2.2.4 Allgemeine Verhaltensregeln nach Spritzern von flüssigem Stickstoff

2.2.4.1 In die Augen

- Auge 15 min lang mit sehr viel Wasser ausspülen
- die betriebsinternen Anweisungen für Notfälle beachten
- Arzt hinzuziehen

2.2.4.2 Auf der Haut

- nicht reiben,
- wenn möglich Kleidung abnehmen oder lockern.
- nichts auf die verbrannte Stelle bringen
- die betriebsinternen Anweisungen für Notfälle beachten
- Arzt hinzuziehen

Beide Listen sind nicht vollständig.

2.3 EXPLOSIONSGEFAHR

2.3.1 Gefahren

Das Verdampfen von flüssigem Stickstoff kann zu Überdruck im Gefäß führen, wenn dieses vom Kunden druckfest verschlossen wird.

2.3.2 Ursachen

Druckerhöhung im Behälter kann zurückzuführen sein auf:

- unsachgemäßer Aufbau (Verwendung eines fest verschließbaren Deckels)
- Vereisen des Halses und des Isolierdeckels

Diese Liste ist nicht vollständig.

2.3.3 Empfehlung

Zur Vermeidung der Explosionsgefahr:

- immer geeigneten Isolierdeckel verwenden (auf Abgasöffnung achten)
- Füllstände einhalten, um Eisbildung am Isolierdeckel zu vermeiden
- Gefäß in trockenen und überdachten Räumen aufstellen
- Luftfeuchtigkeit im Aufstellraum überwachen
- Gefäß regelmäßig auf Ansammlung von Kondenswasser prüfen
- Gefäß regelmäßig auf Oberflächenverletzungen oder Materialbeschädigungen prüfen

Diese Liste ist nicht vollständig.

2.3.4 Allgemeines Verhalten im Falle eines Unfalls

Siehe oben, unter 2.1.4 Sauerstoffmangel.

2.4 SAUERSTOFFANREICHERUNG

2.4.1 Gefahren

Sauerstoffanreicherung kann die Explosions- und Brandgefahr erhöhen.

2.4.2 Ursachen

Sauerstoff kann durch den Einsatz von flüssigem Stickstoff aus der Luft auskondensieren und ebenfalls verflüssigt werden, da der Siedepunkt von Sauerstoff (ca. -183°C) über dem des Stickstoffes (-196°C) liegt.

2.4.3 Empfehlung

Folgende Punkte sind bei evtl. Sauerstoffanreicherung zu vermeiden:

- nicht rauchen
- leicht entzündliche Materialien nach Möglichkeit vom Gefäß fernhalten
- alle Brandherde entfernen (offenes Feuer und Licht, Funkenbildner, Streichhölzer, Feuerzeuge usw.)
- Aufstellungsräume ständig und angemessen belüften
- Boden regelmäßig reinigen
- Personal schulen
- Persönliche Schutzausrüstung tragen
- Sauerstoffgehalt laufend kontrollieren
- immer Sauerstoffmessgerät bei sich tragen

Diese Liste ist nicht vollständig.

2.5 UMGEBUNG DES GERÄTS

2.5.1 Räumlichkeiten

Der Raum, in dem sich das Gerät befindet, muss:

- den Betrieb ohne Gefahr für die Mitarbeiter erlauben.
- über ein ständig laufendes und angemessen Belüftungssystem verfügen
- einen ebenen und nicht porösen Boden haben, der auch die Last des Gefäßes tragen kann
- für jedermann ersichtlich über Sicherheitsdatenblätter vom Flüssigstickstoff verfügen
- den Zutritt Unbefugter verhindern
- das sichere Befüllen des Gefäßes erlauben
- die Zugänglichkeit des Gefäßes für Inspektion, Reinigung und Instandhaltung ermöglichen

Diese Liste ist nicht vollständig.