

Füllstands- UND TEMPERATUR-
ANZEIGEKIT

MONTAGEANLEITUNG

AIR LIQUIDE - DMC

Parc Gustave Eiffel - 8, avenue Gutenberg
Bussy-Saint-Georges – F- 77607 Marne La Vallée Cedex 3 - France (Frankreich)
Tel.: 33 1 64.76.15.00 - Telefax : 33 1 64.76.16.99
Website: www.dmc.airliquide.com

INHALTSVERZEICHNIS

BAUREIHE ARPEGE 40-70-110-140-170

- 1 – EINBAU DER FÜLLSTANDSANZEIGE
- 2 – EINBAU DER FÜLLSTANDS- UND TEMPERATURANZEIGE
- 3 – EINBAU DER FÜLLSTANDSREGELUNG
- 4 – EINBAU VON FÜLLSTANDSREGELUNG UND TEMPERATURANZEIGE
- 5 – EINBAU DER TEMPERATURANZEIGE

BAUREIHE ARPEGE 40-70-110-140-170

1 – EINBAU DER FÜLLSTANDSANZEIGE

Beim Einbau des Füllstandsmessstabs darf das Gefäß weder Stickstoff noch Einbauteile enthalten.

1.1 – FÜLLSTANDSMESSSTAB (Abb. 1, S. 5)

- Den vormontierten Messstab (1) verformungsfrei einsetzen, wobei das untere, zylindrische Ende in die Bohrung in der Haltelasche (2) unten im Behälter eingeführt wird.
- Die Epoxyrohre müssen fest am Hals des Gefäßes anliegen.
- Den Flansch (3) aufsetzen und dabei darauf achten, dass das Kabel nicht beschädigt wird.
- Mit den Schrauben (4) festschrauben.

1.2 – GEHÄUSE DER FÜLLSTANDSANZEIGE (Abb. 2, S. 6)

- Die Rändelmutter (7) der Pumpklappe abschrauben.
- Die Trägerplatte (6) am Gefäß ansetzen.
- Die Rändelmutter (7) von Hand festschrauben.
- Das Gehäuse (5) der Füllstandsanzeige auf die Trägerplatte (6) montieren.
- Das Koaxialkabel (8) des Füllstandsmessstabs in die Buchse (5) am Gehäuse einstecken.
- Den Stecker (9) der Stromversorgung in das wandmontierte Netzteil (10) stecken.
- Die Schutzkappe (11) aufsetzen und dabei darauf achten, dass kein Kabel eingeklemmt wird.
- Die Schutzkappe festschrauben.
- Die Betriebsspannung einschalten.
- Abschließend den Füllstandsmessstab kalibrieren (siehe NH78363).

HINWEIS: Alle Füllstandsanzeigen sind mit dem Messstab als Einheit kalibriert. Es muss neu kalibriert werden, wenn ein neuer Messstab ohne zugehöriges Anzeigegerät eingesetzt wird.

2 – EINBAU DER FÜLLSTANDS- UND TEMPERATURANZEIGE

2.1 – FÜLLSTANDSMESSSTAB UND TEMPERATURFÜHLER (Abb. 1, S. 5)

- Den Temperaturfühler so weit in das Epoxyrohr stecken, dass er nur noch rund 1 cm aus dem Rohr hervorragt.
- Die vormontierte Sonde (1) verformungsfrei einsetzen, wobei das untere, zylindrische Ende des Füllmessstabs in die Bohrung in der Haltetasche (2) unten im Behälter eingeführt wird.
- Die Epoxyrohre müssen fest am Hals des Gefäßes anliegen.
- Den Flansch (3) aufsetzen und dabei darauf achten, dass das Kabel nicht beschädigt wird.
- Mit den Schrauben (4) festschrauben.
- Den Rilsanring (16) so auf das Fühlerkabel (13) aufschrauben, dass dieses nicht in das Gefäß fallen kann (Abb. 3, S. 8).

HINWEIS: Die gemessene Temperatur hängt von der Position des Messfühlers im Gefäß ab.

2.2 – GEHÄUSE DER FÜLLSTANDS- UND TEMPERATURANZEIGE (Abb. 2, S. 6)

- Die schwarze Rändelhülse (7) von der Pumpklappe abschrauben.
- Das Gehäuse auf das Gefäß aufsetzen.
- Die Rändelmutter (7) von Hand festschrauben.
- Die beiden Gehäuse auf die Trägerplatte (6) montieren.
- Das Koaxialkabel des Füllstandsmessstabs in die Buchse an der Füllstandsanzeige einstecken.
- Das Kabel des Temperaturfühlers in die 5-polige DIN-Buchse an der Temperaturanzeige einstecken.
- Die beiden Anzeigen an das wandmontierte Netzteil (10) anschließen.
- Die Schutzkappe (11) aufsetzen und dabei darauf achten, dass kein Kabel eingeklemmt wird.
- Die Schutzkappe festschrauben.
- Die Betriebsspannung einschalten.
- Abschließend den Füllmessstab kalibrieren (siehe NH78363).

HINWEIS: Alle Füllstandsanzeigen sind mit dem Messstab als Einheit kalibriert. Es muss neu kalibriert werden, wenn ein neuer Messstab ohne zugehöriges Anzeigegerät eingesetzt wird.

KIT FÜLLSTANDSANZEIGE 40-70-110-140-170

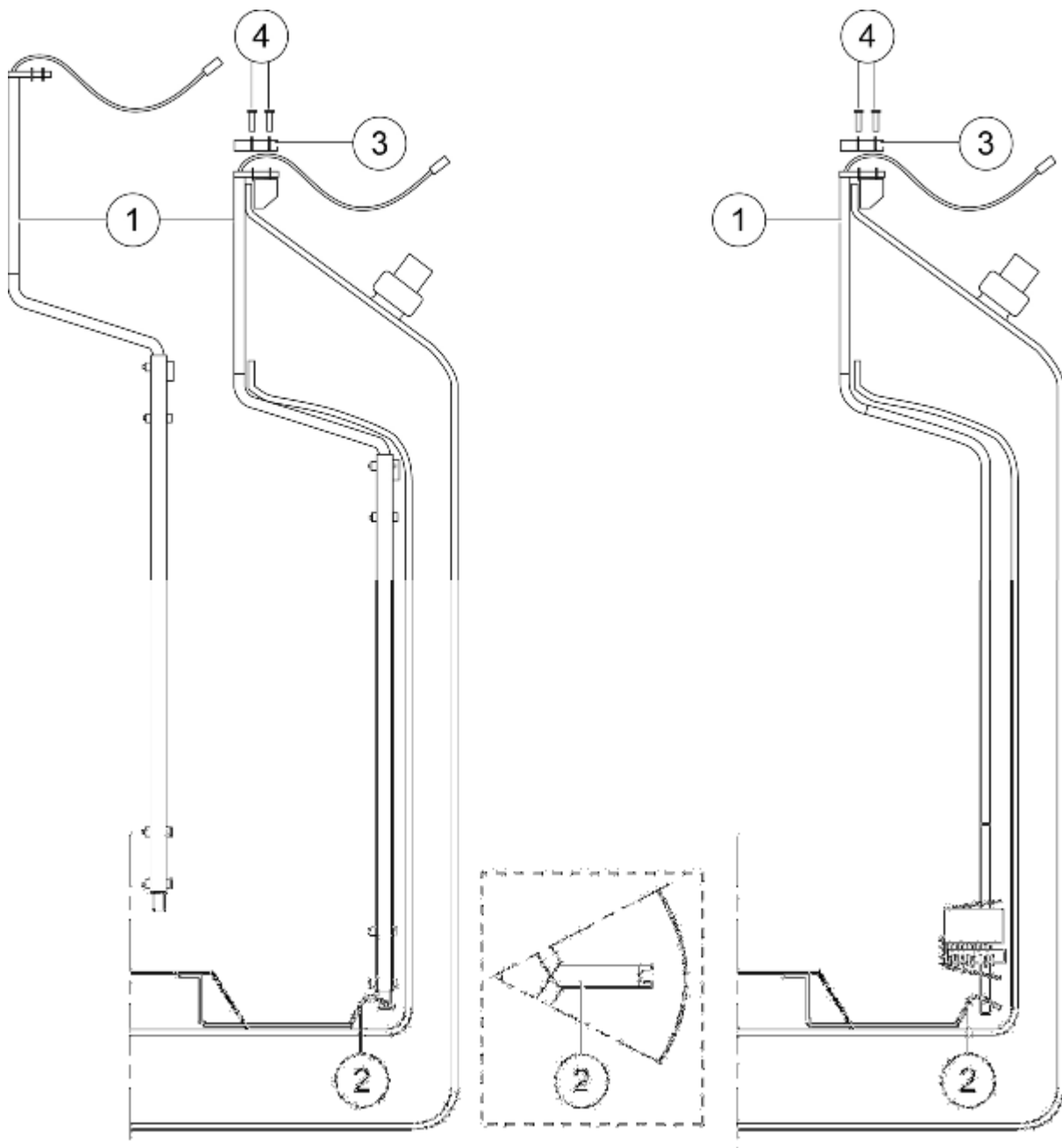


Abb. 1

KIT FÜLLSTANDSANZEIGE 40-70-110-140-170

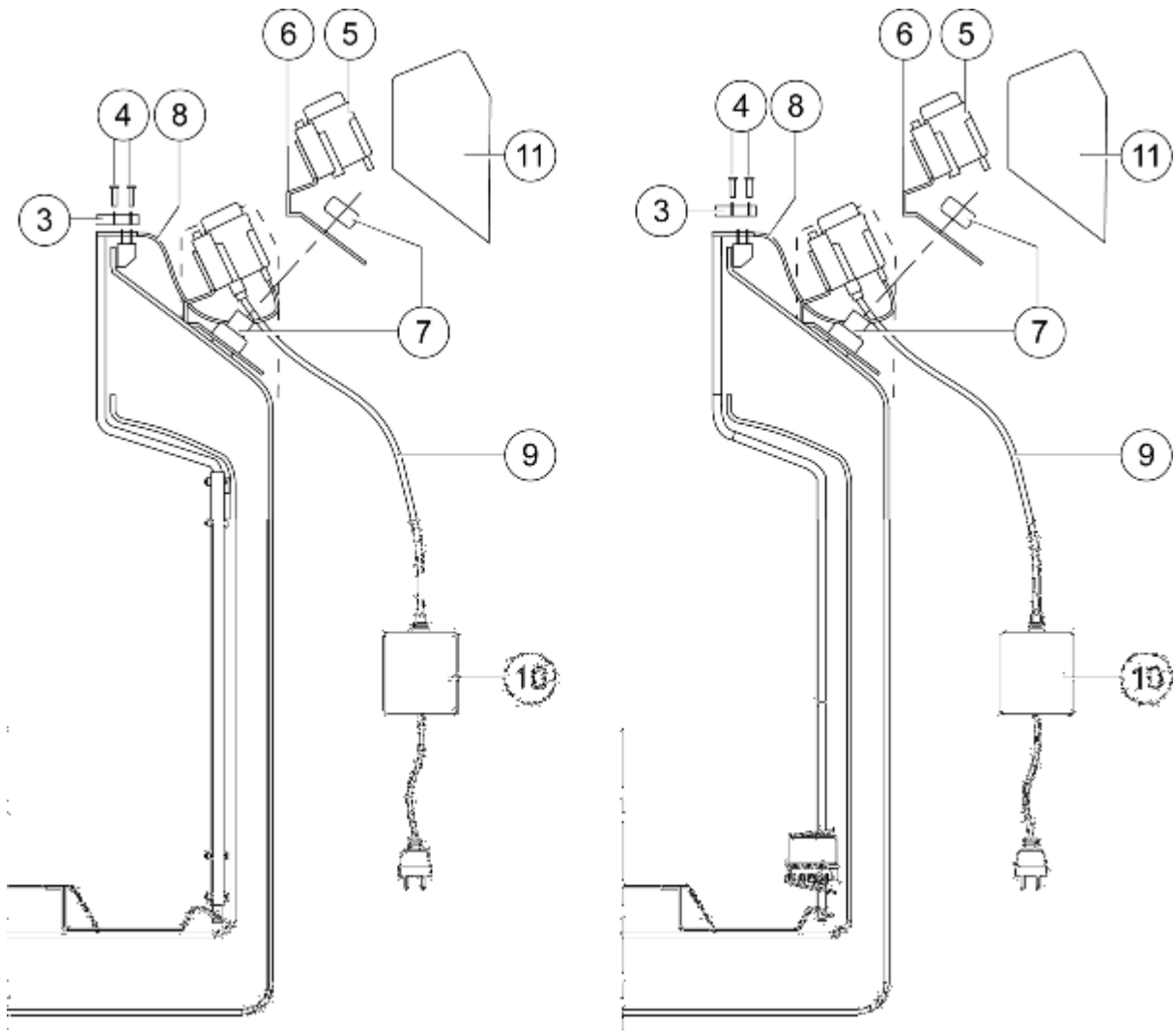


Abb. 2

3 – EINBAU DER FÜLLSTANDSREGELUNG

Beim Einbau des Füllstandsmessstabs darf das Gefäß weder Stickstoff noch Einbauteile enthalten.

3.1 – FÜLLSTANDSMESSSTAB

Siehe Vorgehen nach Abschn. 1.1. (Abb. 1, S. 5).

3.2 – FÜLLSTANDSREGELUNG (Abb. 3, S. 8)

- Das Einlaufrohr für Flüssigstickstoff (2) an die Trägerplatte (6) ansetzen.
- Die schwarze Rändelhülse (3) abschrauben.
- Die Trägerplatte (6) am Gefäß ansetzen.
- Die Rändelhülse (3) von Hand festschrauben.
- Das Gehäuse (6) der Füllstandsanzeige auf die Trägerplatte mit dem Elektroventil (4) aufsetzen.
- Das Elektroventil bezieht die Betriebsspannung aus Dose (7).
- Das Koaxialkabel (10) des Füllstandsmessstabs in die Buchse (6) am Gehäuse einstecken.
- Den Stecker (8) der Stromversorgung in das wandmontierte Netzteil (9) stecken.
- Die Schutzkappe (11) aufsetzen und dabei darauf achten, dass kein Kabel eingeklemmt wird.
- Die Schutzkappe festschrauben.
- Die Betriebsspannung einschalten.
- Den Stickstoffschlauch auf den Stutzen (12) aufstecken.
- Den Füllstandsmessstab kalibrieren (siehe NH78363).

HINWEIS: Alle Füllstandsanzeigen sind dem Messstab als Einheit kalibriert. Es muss neu kalibriert werden, wenn ein neuer Messstab ohne zugehöriges Anzeigegerät eingesetzt wird.

KIT FÜLLSTANDSREGELUNG 70-110-140-170

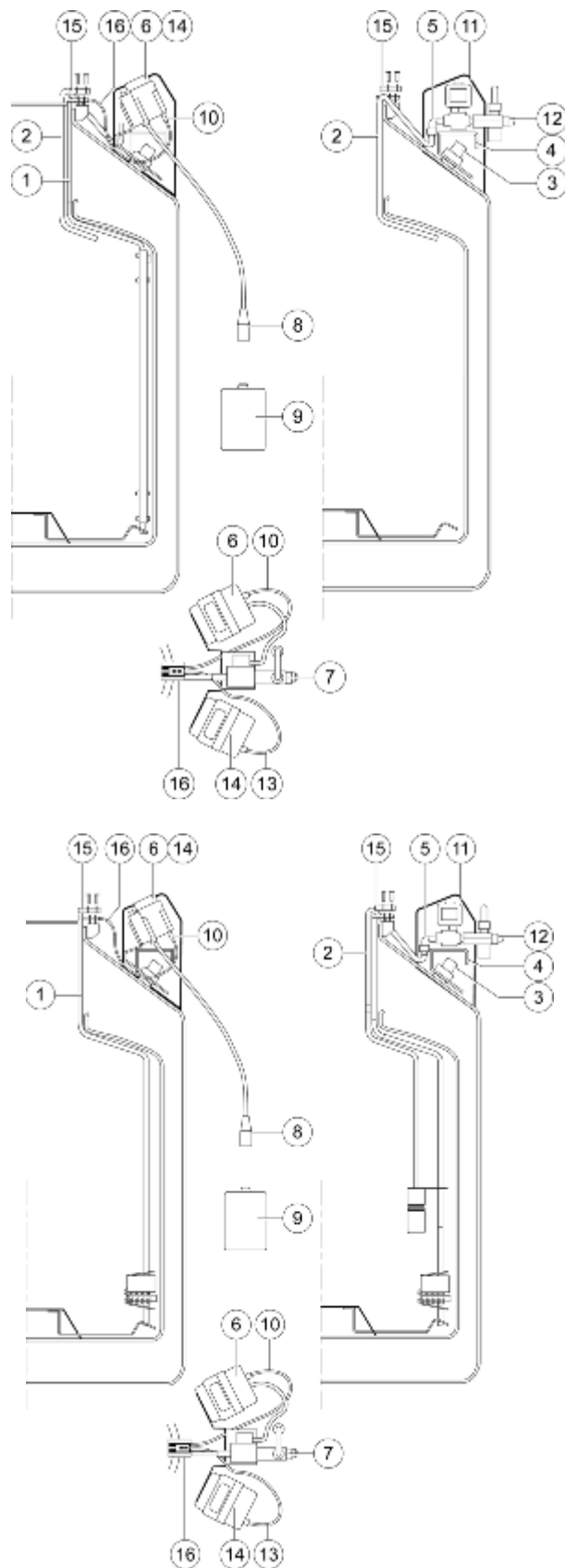


Abb. 3

4 – EINBAU VON FÜLLSTANDSREGELUNG UND TEMPERATURANZEIGE

4.1 – FÜLLSTANDSMESSSTAB

Wie in Abschn. 2.1. beschrieben vorgehen (Abb. 1, S. 5).

4.2 – FÜLLSTANDSREGELUNG UND TEMPERATURMESSFÜHLER (Abb. 3, S. 8)

- Das Einlaufrohr für Flüssigstickstoff (2) an die Trägerplatte (6) ansetzen.
- Die schwarze Rändelhülse (3) abschrauben.
- Die Trägerplatte (6) an Gefäß ansetzen.
- Die Rändelhülse (3) von Hand festschrauben.
- Die beiden Anzeigen (6) auf die Trägerplatte mit dem Elektroventil (4) aufsetzen.
- Das Elektroventil bezieht die Betriebsspannung aus Dose (7).
- Das Koaxialkabel (10) des Füllstandsmessstabs in die Buchse (6) am Gehäuse stecken.
- Das Kabel des Temperaturfühlers (13) in die 5-polige DIN-Buchse an der Temperaturanzeige (12) einstecken.
- Den Stecker (8) der Stromversorgung in das wandmontierte Netzteil (9) stecken.
- Die Schutzkappe (11) aufsetzen und dabei darauf achten, dass kein Kabel eingeklemmt wird.
- Die Schutzkappe festschrauben.
- Die Betriebsspannung einschalten.
- Den Stickstoffschlauch auf den Stutzen (12) aufstecken
- Den Füllstandsmessstab kalibrieren (siehe NH78363).

HINWEIS: Alle Füllstandsanzeigen sind mit dem Messstab als Einheit kalibriert. Es muss neu kalibriert werden, wenn ein neuer Messstab ohne zugehöriges Anzeigegerät eingesetzt wird.

5 – EINBAU DER TEMPERATURANZEIGE

5.1 – GEFÄßE MIT FÜLLSTANDSMESSSTAB (Abb. 3, S. 8)

- Die Schutzkappe (11) abnehmen.
- Den Flansch (15) abschrauben.
- Den Temperaturfühler so weit in das Epoxyrohr stecken, bis er noch rund 1 cm aus dem Rohr hervorragt.
- Den Flansch (15) wieder aufsetzen und dabei darauf achten, dass keine Kabel beschädigt werden.
- Den Rilsanring (16) so auf das Fühlerkabel (13) aufschrauben, dass dieses nicht in das Gefäß fallen kann.

HINWEIS: Die gemessene Innentemperatur im Gefäß hängt von der Position des Messfühlers ab.

- Die Temperaturanzeige (14) auf die Grundplatte aufsetzen.
- Das Kabel (13) des Temperaturfühlers in die 5-polige DIN-Buchse an der Temperaturanzeige (14) einstecken.
- Den Stecker (8) der Stromversorgung in das Netzteil (9) stecken.
- Schutzkappe (11) aufsetzen und dabei darauf achten, dass kein Kabel eingeklemmt wird.
- Die Schutzkappe festschrauben.
- Die Betriebsspannung einschalten.
- Die Alarmschwelle der Temperaturanzeige einstellen (NH78363).

5.2 – GEFÄß OHNE FÜLLSTANDSMESSSTAB (Abb. 3, S. 8)

- Den Temperaturfühler so weit in das Epoxyrohr stecken, bis er noch etwas aus dem Rohrende hervorragt.
- Den Flansch (15) aufsetzen und dabei darauf achten, dass das Kabel nicht beschädigt wird.
- Den Rilsanring (16) so auf das Fühlerkabel aufschrauben, dass dieses nicht in das Gefäß fallen kann.

HINWEIS: Die gemessene Innentemperatur im Gefäß hängt von der Position des Messfühlers ab.

- Die schwarze Rändelhülse (3) abschrauben.
- Die Trägerplatte (6) an das Gefäß ansetzen.
- Die Rändelmutter (3) von Hand festschrauben.
- Die Temperaturanzeige auf die Trägerplatte (14) aufsetzen.
- Das Kabel (13) des Temperaturfühlers in die 5-polige DIN-Buchse an der Temperaturanzeige (14) einstecken.
- Den Stecker (8) der Stromversorgung in das Netzteil (9) stecken.
- Die Schutzkappe (11) aufsetzen und dabei darauf achten, dass kein Kabel eingeklemmt wird.
- Die Schutzkappe festschrauben.
- Die Betriebsspannung einschalten.
- Die Alarmschwelle der Temperaturanzeige einstellen (NH78363).