

# Karlsruher Glastechnisches Werk ISOTHERM

Germany  
76185 Karlsruhe  
Gablونzer Straße 6  
Tel. 0049 / 721 / 95897-0  
Fax. 0049 / 721 / 95897-77  
E-Mail: [info@kgw-isotherm.de](mailto:info@kgw-isotherm.de)  
Internet: [www.kgw-isotherm.de](http://www.kgw-isotherm.de)



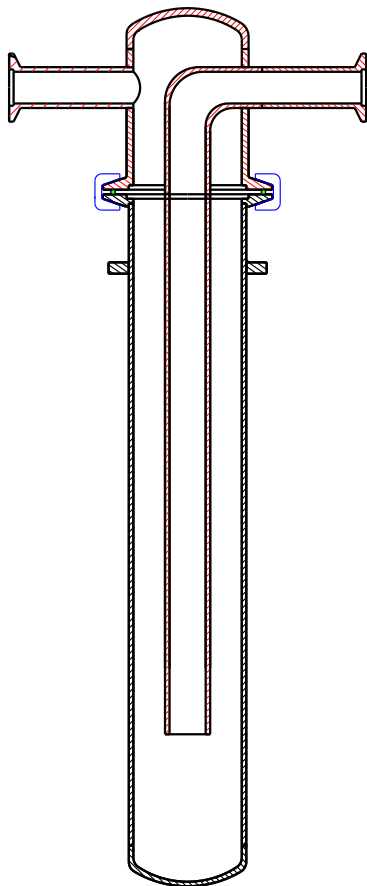
**Betriebsanleitung Kühlfalle Typ  
KF54V-K16-Z-DSS2000-CO2**

Datum: 11/2017

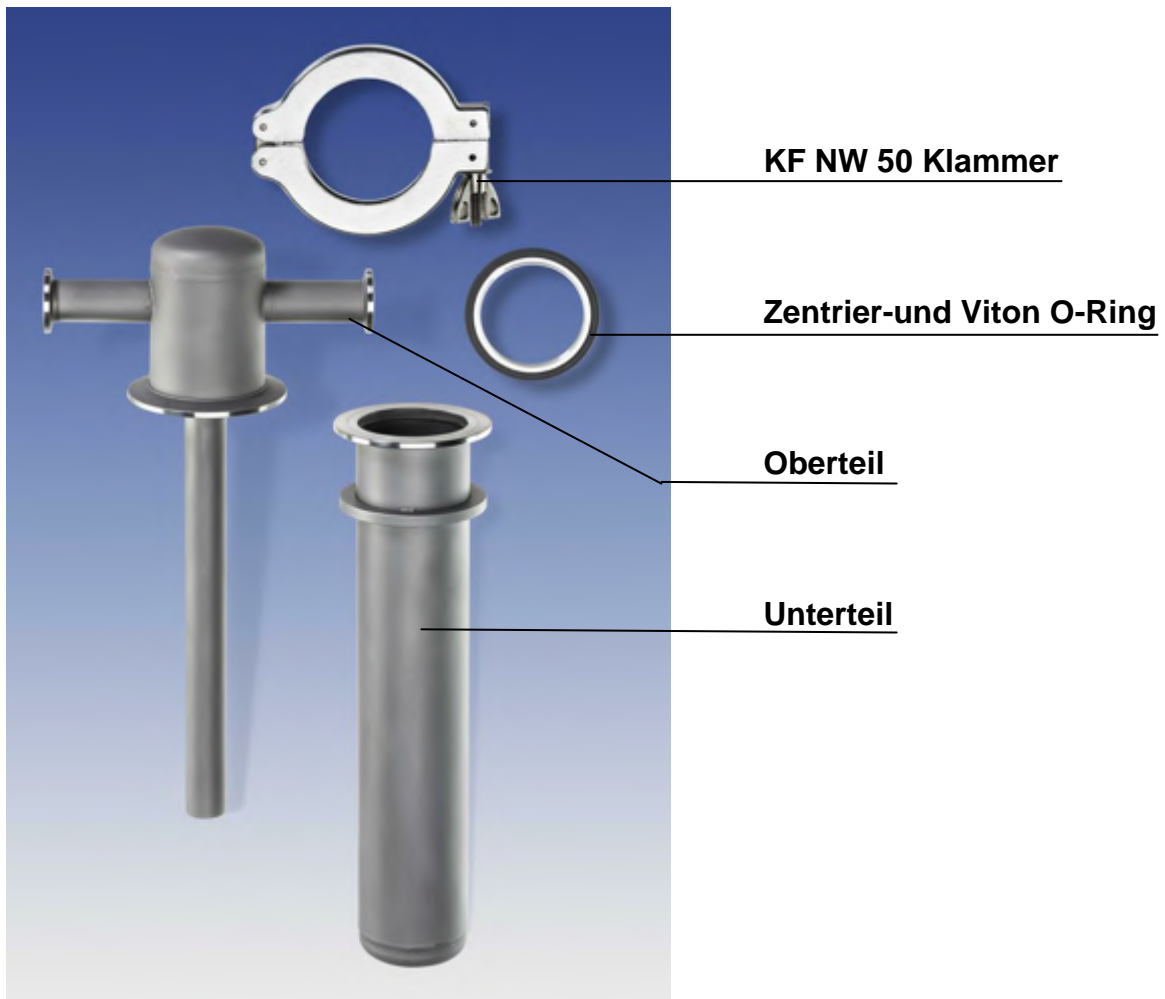
Die Kühlfalle KF54V-K16-Z kann überall dort eingesetzt werden, wo Gase von unerwünschten Substanzen oder Feuchtigkeit mittels LN<sub>2</sub> oder anderer Kühlflüssigkeiten auskondensiert und zurückgehalten werden sollen.

Die Kühlfalle wird in eine Vakuumanlage oder in einen Gaskreislauf geschaltet, um zu verhindern, dass die Pumpe durch Eindringen von Gasen oder Flüssigkeiten Schaden nehmen kann. Ebenso kann je nach Kühlmittel und Kondensattemperatur des auszukondensierenden Stoffes, die Kühlfalle auch als Auffangbehälter in einen Gaskreislauf geschaltet werden. Je nach Einsatztemperatur und Kühlmittel kann die Kühlfalle auch den zu evakuierenden Rezipienten schützen, indem diese durch Rückdiffusion eindringenden Ölmoleküle der Vakuumpumpe auskondensiert.

Die Kühlfalle arbeitet nach dem Prinzip der Kondensation. Das zu reinigende Gas wird an der mit Kühlmittel gekühlten Wandung der Kühlfalle vorbeigeführt. Dabei werden die Gas oder Substanzen an der Wandung abgekühlt, auskondensiert und werden in der Kühlfalle aufgefangen. Die Kühlfalle ist aus V2A (1.4301) gefertigt. Die Kühlfalle ist zweiteilig und besteht aus einem Oberteil mit KF NW 16 Vakuumanschlussflansche und einem abnehmbaren Unterteil zum Auffangen des Kondensates.



## Zweiteilige Kühlfalle S54V-KW16-Z



## Auflagering zweiteilig mit CO2 Gitter



**Kühlfalle S54V-KW16-Z mit CO2 Gitter**



## Dewargefäß Typ DSS 2000 für Kühlfalle S54V-KW16-Z

Das Dewargefäß DSS 2000 für die Kühlfalle S54V-K16-Z ist aus Edelstahl, und speziell für flüssigen Stickstoff ausgelegt.

Das Volumen des Dewargefäßes ohne Kühlfalle beträgt 2 Liter. Mit eingesetzter Kühlfalle beträgt das Kühmittelvolumen ca. 1,4 Liter.



## 1. Auspacken

Packen Sie die Kühlfalle sorgfältig aus und achten Sie auf Beschädigungen. Es ist wichtig, dass eventuelle Transportschäden schon beim Auspacken erkannt werden. Gegebenenfalls ist eine sofortige Bestandsaufnahme erforderlich. Dazu wenden Sie sich bitte an KGW-ISOTHERM.

- Entnehmen Sie bitte die zulässigen Betriebsbedingungen den technischen Daten.
- Es dürfen nur geeignete Zubehörteile zum Einsatz kommen.

## 2. Aufbau

Achten Sie stets darauf, dass im zusammengebauten Zustand, die Flanschverbindungen der Kühlfalle NW50 und NW16 fest und dichtend angezogen wurden.

**Bei nicht ausreichend verpressten Dichtungen kann die Kühlfalle Luft aus der Umgebung anziehen und ist somit schnell nicht mehr funktionsfähig (gesättigt).**

Beim Aufbau der Kühlfalle halten Sie bitte folgende Reihenfolge ein:

- 1) Dewargefäß Typ DSS 2000 auf eine standsichere Tischfläche stellen. Eventuell mit Seinem Stativ sichern.
- 2) Auflagering auf das Dewargefäß legen.
- 3) Die Kühlfalle auf ordnungsgemäßem Zusammenbau prüfen. Achten Sie darauf, dass der Zentrierring mit der Dichtung exakt in der Nut des Unterteils liegt und durch das Kühlfallenoberteil mittels des Spannverschlusses verpresst wird.
- 4) Schließen Sie Ihre Vakuumleitungen an das Oberteil der Kühlfalle an (KF NW 16 Vakuumflansche)
- 5) Setzen Sie die Kühlfalle vorsichtig in den Auflagering, der auf dem Dewargefäß liegt.

### **3. Inbetriebnahme**

**WICHTIG !!! Schutzbrille und Schutzhandschuhe tragen !!!**

Um einen reibungslosen Betrieb zu gewährleisten, halten Sie bitte folgende Reihenfolge ein:

1. Vor Inbetriebnahme die Flansche und Dichtungen der Kühlfalle prüfen.
2. Dewargefäß aufstellen und sichern.
3. Auflagering auf das Dewargefäß aufsetzen.
4. Kühlfalle in den Auflagering einführen, bis diese auf dem Ring des Unterteiles aufsitzt.
5. Kühlfalle mit der Vakuumanlage (Vakuumpumpe – Rezipienten) verbinden.
6. Das kleinere Segment des Auflageringes entfernen.
7. Dewargefäß langsam mit Trockeneis und Lösungsmittel befüllen.
8. Ca. 3 bis 5 Minuten warten, bis das Dewargefäß und die Kühlfalle abgekühlt sind. Anschließend das fehlende Kühlmittel nachfüllen.
9. Vakuumpumpe einschalten.
10. Achten Sie darauf, dass immer ausreichend Kühlmittel (CO<sub>2</sub> und Lösungsmittel) im Dewargefäß vorhanden ist. Ist das Unterteil der Kühlfalle nicht mindestens zur 2/3 in das Kühlmittel eingetaucht, verändert sich die Kondensationsleistung der Kühlfalle merklich.

**Achtung – beim Handtieren mit Trockeneis besteht Verbrennungsgefahr.**

## 4 Kondensat-Entleerung der Kühlfalle

Die Kühlfalle kann nur eine begrenzte Kondensatmenge aufnehmen. Achten Sie während des Betriebes darauf, dass sich nicht zu viel Kondensat in der Kühlfalle ansammelt. (ggf. Kondensat Kühlfalle entleeren).

Bei der Kondensat-Entleerung gehen Sie wie folgt vor:

- 1) Vakuumpumpe oder Gaskreislauf ausschalten.
- 2) Kühlmittelzufuhr (Trockeneis) unterbrechen.
- 3) Kühlfalle aus dem Dewargefäß herausnehmen.
- 4) Kühlfalle an der Luft auftauen lassen.
- 4) Spannverschluss der Kühlfalle öffnen und das Unterteil der Kühlfalle mit dem Kondensat abnehmen. Das Kondensat kann ausgelert werden.

## 5. Wartung und Reinigung

Die Kühlfalle ist wartungsfrei. Lediglich muss bei Bedarf die Viton O-Ringdichtung des KF WN 50 Kühlfallenflansches oder die bei den KF NW 16 Flanschen ersetzt werden. Im Reparaturfall wenden Sie sich bitte an den Hersteller.

### 5.1 Reinigung

#### 5.1.1 Außenseite

Die Kühlfalle kann mit Wasser und einem tensidhaltigen Waschmittelzusatz oder auch mit Lösungsmittel gereinigt werden.

Achten Sie dabei, dass an den Dichtflächen keine Beschädigungen (z. B. Kratzer) auftreten.

#### 5.1.2 Kühlmittelraum und Kondensatraum

Der Kühlmittelraum und der Kondensatraum darf mit tensidhaltigem Spülwasser oder mit Lösungsmittel gespült werden.

Achten Sie darauf, dass das Lösungsmittel nicht mit den Zubehöerteilen wie Dichtungen in Berührung kommt.

**Hierbei unbedingt Schutzbrille und Handschuhe tragen!**



## 6. Lieferbares Zubehör

- Zentrierring mit Dichtung für Kühlfalle = Viton O-Ring KF NW 50
- Schnellspanverschluss = KF NW 50
- Zentrierring mit Dichtung für Kühlfallenanschlüsse = Viton O-Ring KF NW 16
- Schnellspanverschluss = KF NW 16
- Ersatzauflagering mit CO2 Gitter = Nr. 17121
- Dewargefäß DSS 2000 = Nr. 2103
- Kühlfalle S54V-K16-Z = Nr. 17115

## 7. Technische Daten Kühlfalle

Kühlfalle Oberteil	: Abstand zwischen den KF NW 16 Flanschen = 154 mm
Kühlfalle Unterteil	: Da = 54 mm : Höhe bis Auflagering = 270mm
Unterteil Nutzvolumen	: ca. 0,25 Liter
Kühlfalle Vakuumanschlüsse	: KF NW 16
Kühlfalle zweiteilig Flansch	: KF NW 50
Material	: 1.4301 / V2A
O-Ring Dichtung	: Viton

### Zulässige Betriebsbedingungen der Kühlfalle

Betriebsüberdruck	: Vakuum oder Überdruck bis max.2,5 bar
Chemische Beständigkeit	: siehe allgemeine Materialspezifikation von 1.4301
Chemische Beständigkeit	: siehe allgemeine Materialspezifikation von Viton

## Technische Daten Dewargefäß

Dewargefäße DSS-2000

: Di = 100 mm

: Hi = 285mm

Kühlmittel

: CO<sub>2</sub> - Lösungsmittel 1,4 Liter bei eingetauchter Kühlfalle

## 8. Sicherheitshinweise

- Kühlfalle nur unter Aufsicht betreiben !
- Kühlfalle sollte nur in Betrieb genommen werden, wenn die Dichtungen zuvor geprüft wurden!
- Arbeiten an der Kühlfalle darf nur von Fachpersonal durchgeführt werden
- (Schutzbrille, Schutzhandschuhe tragen ! )
- Sicherheitshinweise der Betriebsanleitung der Vakuumpumpen oder der Gasumpumpanlage beachten !
- Nach Beendigung der Betriebs der Kühlfalle, ist bei dem Kodensat von gasenden Stoffen wie Lösungsmittel, auf einen entstehenden Überdruck zu achten. Verbindung zur Pumpe lösen.

# 9. Zeichnungen

