

Technisches Datenblatt zu großen Dewar- Isoliergefäßen in Kastenform der Typenreihe 131-134

Anwendungsbereiche

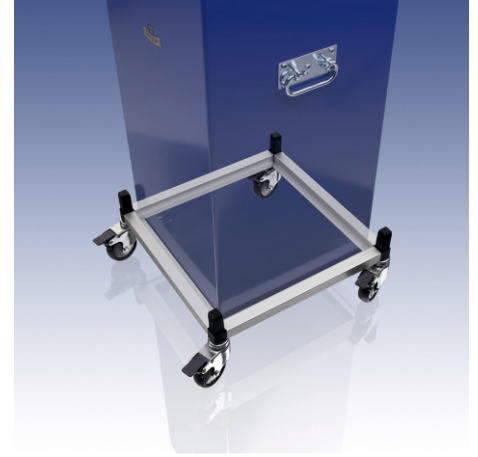
- Labortechnik
- Medizintechnik
- Biotechnologie
- Lagerung von CO₂
- Flüssige Medien (LN₂) und Feststoffe
- Druckloser Kühlmittelraum

Leistungsmerkmale

- Zuverlässig und wirtschaftlich
- Dewargefäße nach DIN EN ISO 16496
- Glasmaterial nach ISO 3585
- Nennvolumen von 10 bis 28 Liter
- Schutzhülle aus Metall blau beschichtet



Dewargefäß Typ 131 - 134



Dewargefäß Typ 131 - 134 mit Rolluntersatz

Beschreibung der kompletten Gefäße

Ausführungen und Zubehör

- Metallische Schutzhülle, blau beschichtet
- Seitengriffe
- Deckel aus Metall mit Isolierinnenteil
- Deckel mit Druckablassventil
- Deckel verschließbar

Temperaturbereiche

- Glaseinsatz von -200°C bis +150°C
- Deckel bis +80°C
- Umhüllung mit Montagegummi von -10°C bis +60°C

•Druckbereich

- Drucklos

Beschreibung des Glasdewargefäßes

Material

- Borosilikatglas 3.3 ISO 3585

Chemische Eigenschaften

- Wasserbeständigkeit: nach ISO 719 (98°C)
- Wasserbeständigkeit: nach ISO 720 (121°C)
- Säurebeständigkeit : nach ISO 1776
- Laugenbeständigkeit: nach ISO 695-A2

Physikalische Eigenschaften

- linearer Ausdehnungskoeffizient : $3,3 \times 10^{-6}$ 1/K (bei 20-300°C)
- Dichte: 2,23 g/cm³
- spezifische Wärmekapazität : 910 J/kg K
- Transformationstemperatur : 525 °C

Vakuum

- $> 5 \times 10^{-6}$ mbar

Versilberung

- voll versilbert

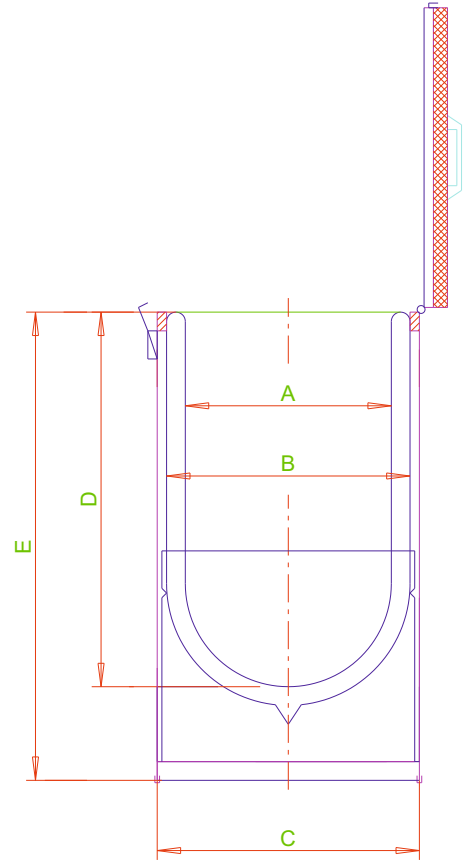
Technisches Datenblatt zu großen Dewar- Isoliergefäßen in Kastenform der Typenreihe 131-134

Besondere Ausführungen

- Großisoliergefäße mit Metallumhüllung und Rollen
- Großisoliergefäße mit Sonderdeckel mit Bohrungen

Sicherheitshinweise und Richtlinien

- Schutzbrille und Schutzhandschuhe tragen
- Richtlinien für das Labor der BG
- Betriebinterne Richtlinien
- Sicherheitsrichtlinien für den Umgang mit Flüssiggase
- ADR Richtlinien



Abmessungen und Bestelldaten

Technische Angaben / Technical Specifications / Caractéristiques techniques

Typ	max. Inhalt ca. [L]	A mm	B mm	C mm	D mm	E mm	Gewicht ca. [kg]	Verdampfungsrate CO2 ca. [kg / d]
131	10	200	230	290	350	500		0,4
132	14	200	230	290	500	635		0,4
133	21	250	280	360	480	630		0,6
134	28	250	280	360	620	765		0,6

Dewar - Artikelnummern

Typ	Artikel Nr.	Leinenbeutel für Typ	Artikel Nr.	Isolierscheiben für Typ	Artikel Nr.	Rolluntersatz für Typ	Artikel Nr.
131	1262		131	1632		131	1268-131
132	1263		132	1633		132	1268-132
133	1264		133	1634		133	1268-133
134	1265		134	1635		134	1268-134

KGW - ISOTHERM

Karlsruher Glastechnisches Werk
76185 Karlsruhe Gablonzer Straße 6
Tel: 0721 95897-0 Fax: 0721 95897-77
E-Mail: info@KGW-ISOTHERM.COM
Internet: www.KGW-ISOTHERM.COM