



# Technisches Datenblatt zu Dewargefäßen in Schalenform der Typenreihe SCH 6 bis 33 CAL

## Anwendungsbereiche

- Labortechnik
- Medizintechnik
- Biotechnologie
- für flüssige und feste Medien und Feststoffe (LN2 oder CO2)
- druckloser Kühlmittelraum

## Leistungsmerkmale

- zuverlässig und wirtschaftlich
- Dewargefäße nach DIN EN ISO 16496
- Glasmaterial nach ISO 3585
- Nennvolumen von 80 ml bis 5,3 Liter
- Schutzumhüllung aus Aluminium Typ "CAL"



Dewargefäß Typ SCH 9 CAL

## Beschreibung der kompletten Gefäße

### Ausführungen und Zubehör

- CAL = Stucco Aluminium - Schutzumhüllung

### Temperaturbereiche

- Glaseinsatz von -200°C bis +150°C, kurzfristig 200°C
- Umhüllung mit Montagegummi und Latizellpuffer von -10°C bis +60°C

### Druckbereich

- Drucklos

## Beschreibung des Glasdewargefäßes

### Material

Borosilikatglas 3.3 ISO 3585

### Chemische Eigenschaften

- Wasserbeständigkeit : nach ISO 719 (98°C)
- Wasserbeständigkeit : nach ISO 720 (121°C)
- Säurebeständigkeit : nach ISO 1776
- Laugenbeständigkeit : nach ISO 695-A2

### Physikalische Eigenschaften

- linearer Ausdehnungskoeffizient :  $3,3 \times 10^{-6}$  1/K (bei 20-300°C)
- Dichte : 2,23 g/cm<sup>3</sup>
- spezifische Wärmekapazität : 910 J/kg K
- Transformationstemperatur : 525 °C

### Vakuum

- $> 5 \times 10^{-6}$  mbar

### Versilberung

- voll versilbert

## KGW - ISOTHERM

Karlsruher Glastechnisches Werk  
76185 Karlsruhe Gablonzerstraße 6  
Tel: 0721 95897-0 Fax: 0721 95897-77  
E-Mail: info@KGW-ISOTHERM.COM  
Internet: www.KGW-ISOTHERM.COM



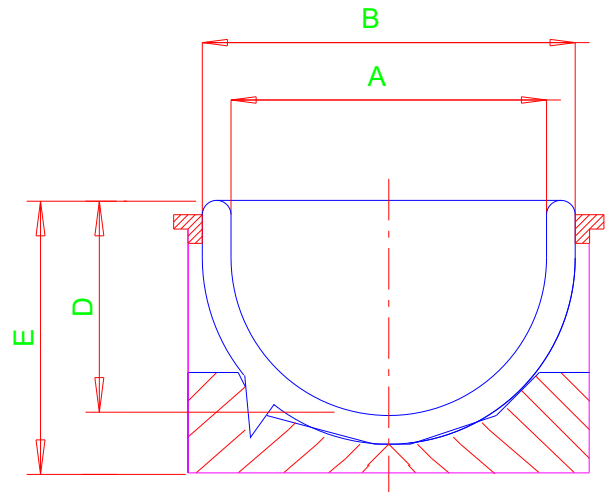
# Technisches Datenblatt zu Dewargefäßen in Schalenform der Typenreihe SCH 6 bis 33 CAL

## Besondere Ausführungen

- Dewargefäße mit lose aufliegenden Deckel
- Dewargefäße mit Edelstahl Umhüllung

## Sicherheitshinweise und Richtlinien

- Schutzbrille und Schutzhandschuhe tragen
- Richtlinien für das Labor der BG
- Betriebinterne Richtlinien
- Sicherheitsrichtlinien für den Umgang mit Flüssiggase



Technische Angaben / Technical Specifications							
Typ	max. Inhalt	A	B	C	D	E	Gewicht
Type	max. Content						Weight
	ca. [ ml ]	mm	mm	mm	mm	mm	ca. [ kg ]
SCH 6 CAL	80	67	80	90	40	75	0,2
SCH 9 CAL	120	77	95	110	50	90	0,2
SCH 15 CAL	260	100	120	130	65	110	0,4
SCH 18 CAL	400	110	130	138	70	115	0,5
SCH 20 CAL	800	138	160	170	80	125	0,6
SCH 30 CAL	1600	170	205	215	110	145	1,5
SCH 31 CAL	2700	200	230	238	125	160	2,1
SCH 33 CAL	5300	250	280	292	150	195	3,2

Artikel-Nummern / Article numbers			
Typ	Artikel Nr.	für Rundkolben	mit Inhalt
Type	Article No.	for round bottom flask	with Content
		D.a. [ mm ]	max. [ ml ]
SCH 6 CAL	1191	51	50
SCH 9 CAL	1192	64	100
SCH 15 CAL	1193	85	250
SCH 18 CAL	1194	85	250
SCH 20 CAL	1195	105	500
SCH 30 CAL	1196	131	1000
SCH 31 CAL	1197	185	3000
SCH 33 CAL	1198	236	6000