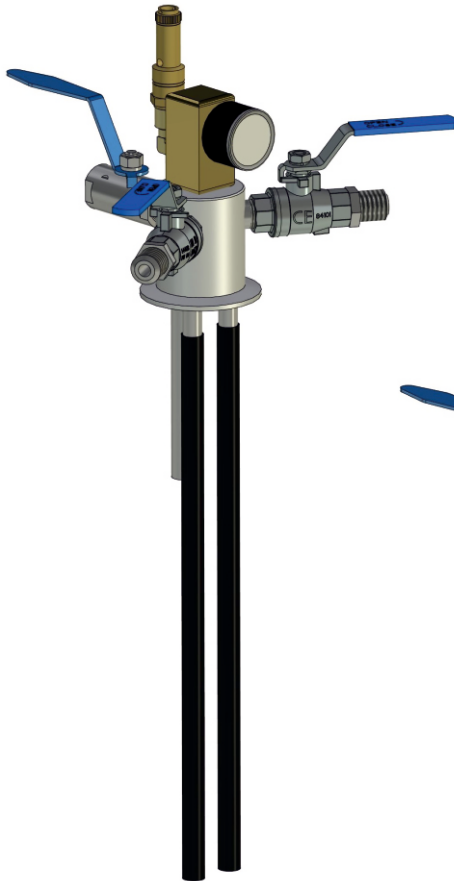




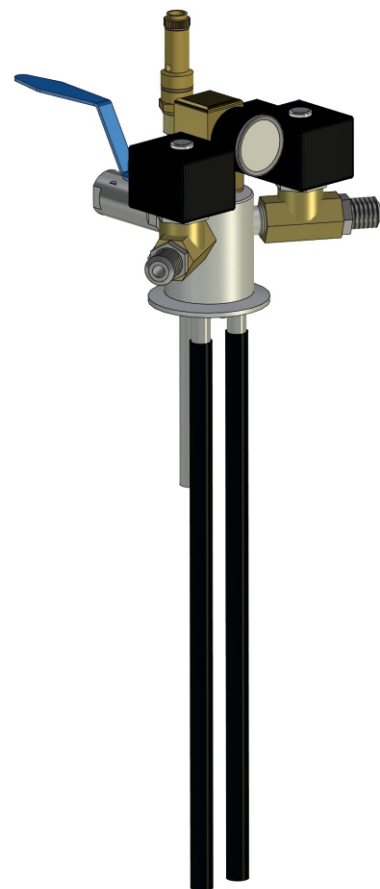
Sonderentnahmeheber mit zwei separaten LN2-Entnahmestellen mit zwei separaten Steigrohren für Behälter ohne fest angebaute Sicherheitsarmaturen (TYP ALU / ALU-CD)



EKI-2V



EKI-1V-1MAG



EKI-2MAG



Sonderentnahmeheber mit zwei separaten LN2-Entnahmestellen mit zwei separaten Steigrohren für Behälter ohne fest angebaute Sicherheitsarmaturen (TYP ALU / ALU-CD)



Best Nr. 2611-D1

bestehend aus:

- 1 x EKI = Heber mit Manometer und Überdruckventil 0,5bar
- 2 x LN2-Ablasshahn mit Übergangverschraubung
- 1 x Druckablasshahn

EKI-1V-1MAG

Best. Nr. 2611-D2

- 1 x EKI = Heber mit Manometer und Überdruckventil 0,5bar
- 1 x LN2-Ablasshahn mit Übergangverschraubung
- 1 x Magnetventil für LN2 mit Übergangverschraubung
- 1 x Druckablasshahn



EKI-2MAG

Best. Nr. 2611-D3

bestehend aus:

- 1 x EKI = Heber mit Manometer und Überdruckventil 0,5bar
- 2 x Magnetventil für LN2 mit Übergangverschraubung



KGW - ISOTHERM

Karlsruher Glastechnisches Werk
76185 Karlsruhe Gablonzerstraße 6
Tel: 0721 95897-0 Fax: 0721 95897-77
E-Mail: info@KGW-ISOTHERM.COM
Internet: WWW.KGW-ISOTHERM.COM

Sonderentnahmeheberkatalog Typ EKI

03/2020

Seite 2 von 3



Kundenspezifische Heber auf Anfrage

Gerne konstruieren und fertigen wir Ihren Entnahmeheber auch gemäß Ihren eingetragenen Vorgaben.
Richten Sie ihre Anfrage an: info@kgw-isotherm.de

